





# ПОЛУПРОМЫШЛЕННЫЕ СПЛИТ-СИСТЕМЫ

- Полупромышленные  
сплит-системы  
ERP 3D DC-Inverter
- Полупромышленные  
сплит-системы On/Off








## Функции инверторных сплит-систем

Панель	Inverter			
	 MDCA4I Кассетные компактные	 MDCD Кассетные полноразмерные	 MDTI, MDTI Канальные	 MDUE Напольно- потолочные
	T-MBQ4-03E	T-MBQ4-04BD		
<b>Эффективность</b>				
3D DC-Inverter	+	+	+	+
ERP Inverter	+	+	+	+
Хладагент R32	+	+	+	+
<b>Надежность</b>				
Надежные компрессоры известных марок (GMCC, Panasonic)	+	+	+	+
Функция обнаружения утечки хладагента	+	+	+	+
Защита от резких перепадов напряжения	+	+	+	+
Работа в условиях нестабильных электрических сетей	+	+	+	+
Антикоррозийная обработка внутреннего и наружного блока Golden Fin	+	+	+	+
Функция самодиагностики	+	+	+	+
Защитная крышка вентиля наружного блока	+	+	+	+
Функция самоочистки наружного блока	+	+(24kBTU)	+(9-24kBTU)	+(18-24kBTU)
<b>Бесшумность</b>				
Низкий уровень шума	+	+	+	+
Инверторный мотор вентилятора внутреннего блока	+	+	+	+
<b>Функциональность</b>				
Функция температурной компенсации	+	+	+	+
Функция Follow me	+	+	+	+
ИК пульт с держателем (в комплекте)	+	+	Опция (RG10A(D2S))	+
Проводной пульт управления	Опция (KJR-12B/29B1/ KJR-120C, KJR-150A, KJR-150B)	Опция (KJR-120C, KJR-150A, KJR-150B)	Опция (KJR-150A) Опция (KJR-12B/KJR-29B1/ KJR-120C, KJR-150B)	Опция (KJR-12B/29B1/ KJR-120C, KJR-150A, KJR-150B)
Защита помещения от замораживания (поддержание 8°C)	+(8°C)	+(8°C)		+(8°C)
Возможность независимого регулирования жалюзи		Опция (нужен проводной пульт KJR-120C)		
Возможность подключения к системе центрального управления, системе диспетчеризации, системе удаленного управления через интернет (подключение к центральным пультам/шлюзам без доп.оборудования)	+(разъем XYE)	+(разъем XYE)	+(разъем XYE)	+(разъем XYE)
Клеммы удаленного включения/отключения	+	+	+	+
Клеммы выдачи сигнала об аварии	+	+	+	+
Встроенная дренажная помпа	+	+	+	
Круговое распределение воздушного потока	+	+		
Возможность подачи воздуха в соседние помещения (воздуховод для отвода части потока)		+	+	
Возможность подключения воздуховода подачи свежего воздуха	+	+	+	+
Универсальное подключение воздуховодов (забор снизу или забор сзади)			+	
Автоматический перезапуск (с сохранением настроек пользователя)	+	+	+	+
Широкий температурный диапазон	+	+	+	+
Автоматическая оттайка	+	+	+	+
<b>Легкий и удобный монтаж</b>				
Присоединение дренажа с двух сторон			+	+
Блок электроники за декоративной панелью	+	+		
Сверхтонкий корпус		+		
<b>Удобство и легкость в использовании</b>				
3D Air Flow (регулировка вертикальных и горизонтальных жалюзи с пульта ДУ)				+
Wi-Fi управление	Опция (WF-60A1-C)	Опция (WF-60A1-C)	+	Опция (WF-60A1-C)
Предотвращение обдува холодным воздухом	+	+	+	+
Кнопка включения без пульта (кнопка на внутреннем блоке)	+	+	+	+
Таймер	+	+	+	+
Режим турбо	+	+	+	+
<b>Легкий монтаж и простое обслуживание</b>				
Противопылевой фильтр в комплекте	+	+	+	+
Качественный пластик (не желтеет, нет выделения вредных веществ)	+	+	Металлический корпус	+

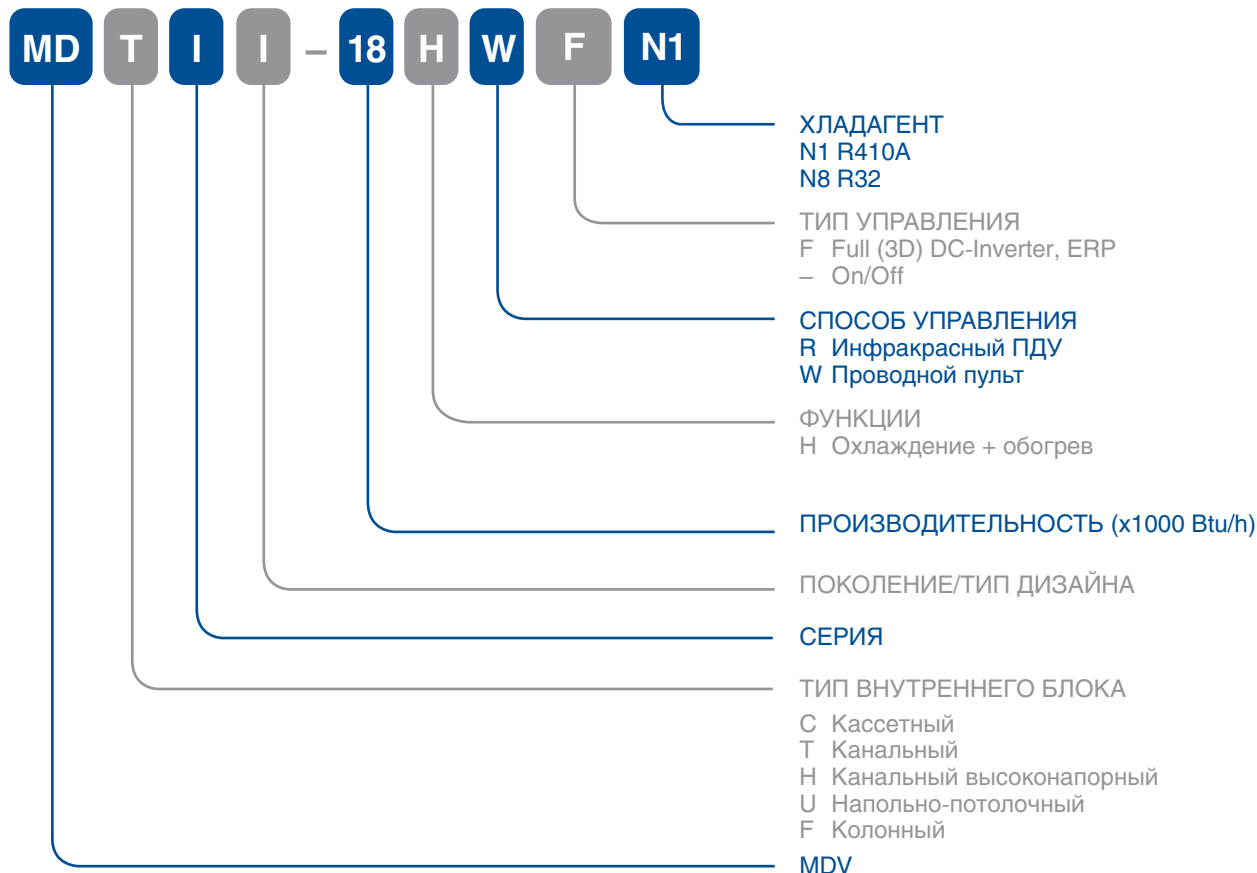
# Функции

сплит-систем on/off

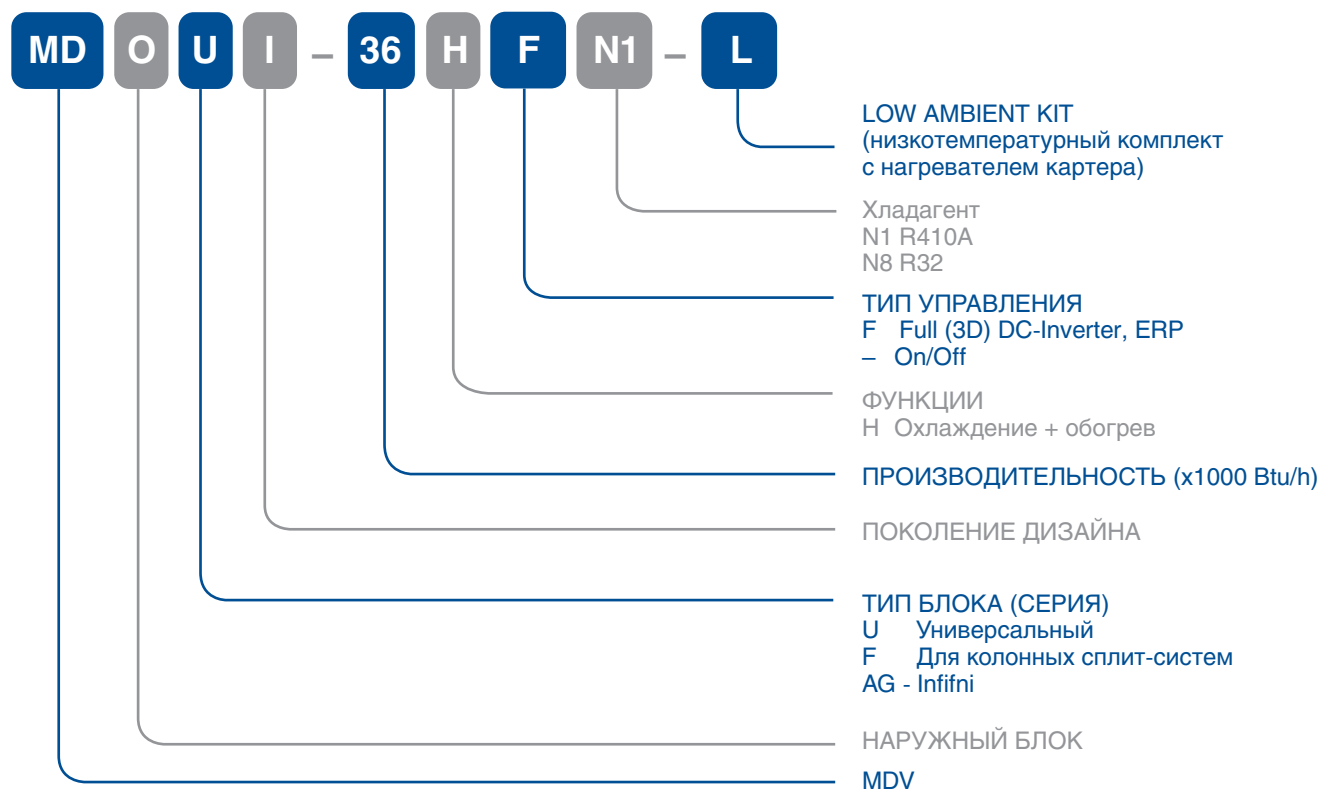
Панель	On/Off				
	 MDCA5 Кассетные компактные	 MDCF Кассетные полноразмерные	 MDTJ (18-24K), MDT1 (36-60K) Канальные	 MDUE Напольно-потолочные	 MDFPA4 MDFJ2 MDFM Колонные
	T-MBQ4-03E	T-MBQ4-04B			
<b>Надежность</b>					
Надежные компрессоры известных марок (GMCC, Panasonic)	+	+	+	+	+
Функция обнаружения утечки хладагента	+	+	+	+	+
Работа в условиях нестабильных электрических сетей	+	+	+	+	+
Антикоррозийная обработка внутреннего и наружного блока Golden Fin	+	+	+	+	+
Функция самодиагностики	+	+	+	+	+
Защитная крышка вентиля наружного блока	+	+	+	+	+
<b>Бесшумность</b>					
Низкий уровень шума	+	+	+	+	+
<b>Функциональность</b>					
Функция температурной компенсации	+	+	+	+	+
Функция Follow me	+	+	+	+	+
ИК пульт с держателем (в комплекте)	+	+	Опция	+	+
Проводной пульт управления	Опция	Опция	+ (KJR-150A) Опция (KJR-12B/ KJR-29B1 / KJR- 120C/ KJR-150B)	Опция	+
Возможность подключения к системе центрального управления, системе диспетчеризации, системе удаленного управления через интернет (подключение к центральным пультам/шлюзам без доп.оборудования)	+	+	+	Опция, только для 36, 60к (нужен NIM01)	
Клеммы удаленного включения/отключения	+	+	+		
Клеммы выдачи сигнала об аварии	+	+	+		
Встроенная дренажная помпа	+	+	+		
Встроенный низкотемпературный комплект	+	+	+	+	+ 48-60k
Круговое распределение воздушного потока	+	+			
Возможность подачи воздуха в соседние помещения (воздуховод для отвода части потока)	+	+	+		
Возможность подключения воздуховода подачи свежего воздуха	+	+	+	+	
Универсальное подключение воздуховодов (забор снизу или забор сзади)			+		
Автоматический перезапуск (с сохранением настроек пользователя)	+	+	+	+	
Автоматический перезапуск (без сохранения настроек пользователя, переход в режим Авто, 24°C)					+
Широкий температурный диапазон	+	+	+	+	+ 48-60k
Автоматическая оттайка	+	+	+	+	+
Панель управления на внутреннем блоке					+
<b>Легкий и удобный монтаж</b>					
Присоединение дренажа с двух сторон			+	+	+
Блок электроники за декоративной панелью	+	+			
Сверхтонкий корпус		+			
<b>Удобство и легкость в использовании</b>					
3D Air Flow (регулировка вертикальных и горизонтальных жалюзи с пульта ДУ)				+	+
Wi-Fi управление	Опция (WF-60A1-C)	Опция (WF-60A1-C)	+		
Функция "Любимый режим"	+	+	Только с ИК-пультом	+	+
Предотвращение обдува холодным воздухом	+	+	+	+	+
Кнопка включения без пульта (кнопка на внутреннем блоке)	+	+	+	+	+
Таймер	+	+	+	+	+
Режим турбо					+
<b>Легкий монтаж и простое обслуживание</b>					
Противопылевой фильтр в комплекте	+	+	+	+	+
Качественный пластик (не желтеет, нет выделения вредных веществ)	+	+	Металлический корпус	+	+

# Артикулы

## ВНУТРЕННИЕ БЛОКИ



## НАРУЖНЫЕ БЛОКИ



# Универсальные наружные блоки On/Off



MDOU3-12HN1-L  
MDOU3-18HN1-L



MDOU3-24HN1-L



MDOU-36HN1-L



MDOU-48HN1-L  
MDOU-60HN1-L

Универсальные наружные блоки полупромышленной серии применяются со всеми типами внутренних блоков (за исключением колонного 24кВТУ). Все наружные блоки (за исключением колонного 24кВТУ) поставляются с предустановленным низкотемпературным комплектом, в состав которого входят регулятор температуры конденсации и нагреватель картера компрессора. Это позволяет кондиционеру не только не терять своей холодопроизводительности при работе на охлаждение при снижении температуры уличного воздуха ниже отметки в +15°C, но и использовать его для работы в режиме охлаждения при низких температурах окружающей среды (до -15 / -25°C, в зависимости от модели). Опционально возможно обеспечить работу кондиционера при температуре наружного воздуха до -40°C.

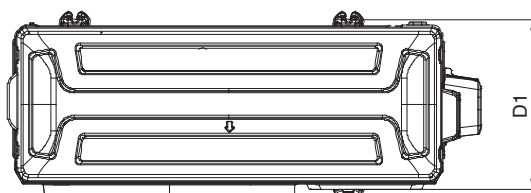
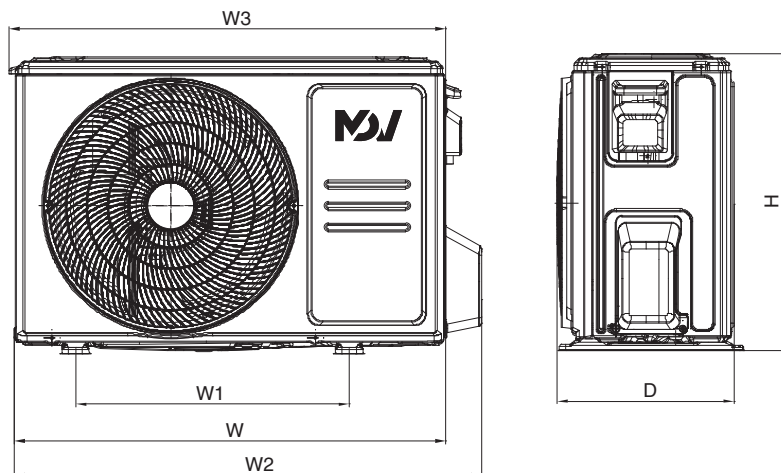
Модель													
		MDOU3-12HN1-L	MDOU3-18HN1-L	MDOU3-24HN1-L	MDOU-36HN1-L	MDOU-48HN1-L	MDOU-60HN1-L						
Электропитание	В/Гц/Ф	220-240/50/1						380-415/50/3					
Номинальная холодопроизводительность	кВт	3,52	5,28	7,03	10,55	14,07	16,12						
Номинальная теплопроизводительность	кВт	3,81	5,57	7,91	11,14	15,24	17,88						
Максимальная потребляемая мощность	кВт	1,65	2,90	3,70	4,25	6,30	7,50						
Максимальный потребляемый ток	А	8,0	15,0	18,0	7,0	11,0	12,6						
Пусковой ток	А	25,0	38,0	54,9	36,0	66,0	73,0						
Модель компрессора		ASM140V1VDZ	PA215M2AS-7KTL6	KTG275V2VMP	ATQ420Y1TMT	C-SBN373H8D	C-SBN453H8D						
Тип компрессора		Ротационный						Спиральный					
Бренд компрессора		GMCC						Panasonic					
Уровень звукового давления	дБ(А)	55,0	58,5	60,0	62,5	62,0	61,5						
Расход воздуха	м³/ч	2500	2500	3650	3800	6000	6000						
Максимальная длина трубопровода / Максимальный перепад высот	м	15 / 8	25 / 15		30 / 20		50 / 30						
Хладагент	Тип	R410A											
	Заводская заправка	кг	0,85	1,30	2,00	2,85	3,30	3,30					
Дозаправка (при длине трубопровода более 5м)	г/м	15						30					
Диаметр труб	Жидкостная труба	мм(дюйм)	6,35 (1/4")			9,53 (3/8")							
	Газовая труба	мм(дюйм)	12,7 (1/2")		15,88 (5/8")		19,05 (3/4")						
Рабочий диапазон наружных температур	Охлаждение	°С	-15 (-40*)~+43				-25 (-40*)~+43						
	Нагрев	°С	-7~+24										
Внешние габариты	Ш x В x Г	мм	805x554x330		890x673x342	946x810x410	900x1170x350						
		мм	915x615x370		995x740x398	1090x875x500	1032x1307x443						
Вес нетто	кг	32,3	37,8	53,9	74,4	98,6	99,7						
Вес брутто	кг	34,9	40,4	57,0	78,9	109,3	111,2						

\* При оснащении полупромышленный сплит-системы опциональным низкотемпературным комплектом

## ГАБАРИТЫ

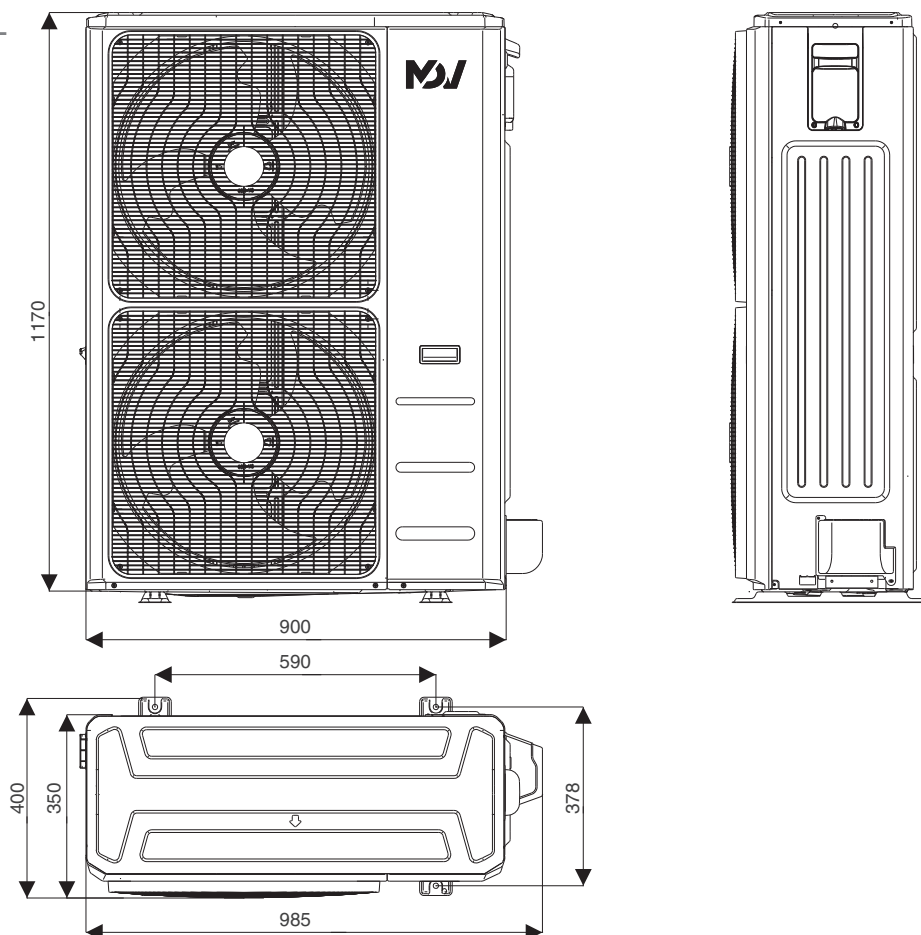
Ед.изм.: мм

MDOU3-12HN1-L  
MDOU3-18HN1-L  
MDOU3-24HN1-L  
MDOU-36HN1-L



Модель	W	D	H	W1	W2	W3	D1
MDOU3-12(18)HN1-L	805	330	554	511	874	815	317
MDOU3-24HN1-L	890	342	673	663	955	895	348
MDOU-36HN1-L	946	410	810	673	1030	946	403

MDOU-48-60HN1-L



# Колонные сплит-системы On/Off



Беспроводной пульт дистанционного управления RG10, с держателем  
в комплекте

страница на сайте



## MDFPA4, MDFJ2, MDFM

Гарантия 3 года

7.03, 14.07, 17.15 кВт

Сплит-система колонного типа представляет собой систему кондиционирования воздуха с дистанционным управлением для создания в помещении комфортных климатических условий. Данный тип кондиционеров преимущественно используется для помещений большой площади, предполагающих значительное скопление людей: залов торжеств, кафе и ресторанов, холлов различных учреждений. Дальность потока воздуха достигает 15 метров! При невозможности осуществить монтаж кондиционеров другого типа ввиду особенностей помещения (отсутствие фальшпотолка, декоративных коробов, свободных подоконных ниш), колонные кондиционеры являются идеальным решением, а простота монтажа позволяет экономить внушительную долю средств. Управление кондиционером осуществляется с пульта дистанционного управления, поставляемого в комплекте, или с панели управления, встроенной в корпус внутреннего блока. Мощный воздушный поток, автоматические горизонтальные и вертикальные жалюзи позволяют кондиционерам быстро охлаждать и обогревать помещения большой площади.

### ПРЕИМУЩЕСТВА

#### Опциональный низкотемпературный комплект

Предустановленный низкотемпературный комплект в моделях 48 и 60kBTU и опциональный в модели 24kBTU обеспечивает работу кондиционера в режиме охлаждения при температуре наружного воздуха до  $-25^{\circ}\text{C}$  и до  $-40^{\circ}\text{C}$  соответственно. При уличной температуре от  $+15^{\circ}\text{C}$  до  $+5^{\circ}\text{C}$  (в вечернее и ночное время летом или в межсезонье) сохраняется 100% холодопроизводительность кондиционера, что особенно актуально для помещений коммерческого назначения (например, магазинов).



100%  
производительность

#### Интегрированная панель управления

С панели управления на внутреннем блоке можно осуществлять следующие действия: включение и выключение кондиционера, блокировка режима, выбор скорости вращения вентилятора, выбор режима работы, установка заданной температуры, установка времени и таймера, включение покачивания заслонками.



#### Автоматический перезапуск

В случае непредвиденного отключения кондиционера из-за сбоя питания, после возобновления подачи электроэнергии кондиционер MDV продолжает свою работу в режиме "АВТО" с температурной уставкой  $+24^{\circ}\text{C}$ .

#### Трёхмерное управление воздушным потоком (3D Air Flow)

Жалюзи внутреннего блока качаются вправо-влево и вверх-вниз - создаваемый воздушный поток закручивается, становится мощным, объемным и достигает самых отдаленных уголков помещения.

## ФУНКЦИОНАЛЬНЫЕ ОСОБЕННОСТИ

### Эффективность



низкотемпературный комплект (опция)



медные трубки с внутренними канавками трапецидальной формы

### Надежность



функция самодиагностики



обнаружение утечки хладагента



автоматический перезапуск



антикоррозийное покрытие теплообменника Golden Fin

### Функциональность



3D Air Flow



Любимый режим



режим Turbo

### Здоровье и комфорт



температурная компенсация (защита от простуды)



функция Follow me



низкий уровень шума



теплый пуск

### Монтаж и обслуживание



моющийся фильтр

## ТЕХНИЧЕСКИЕ ДАННЫЕ

Модель	Внутренний блок		MDFPA4-24ARN1	MDFJ2-48ARN1	MDFM-60ARN1
	Наружный блок		MDOFPA4-24AN1	MDOU-48HN1-L	MDOU-60HN1-L
Номинальная холодопроизводительность	кВт		7,03	14,07	17,15
Номинальная теплопроизводительность (+ТЭН)	кВт		7,91 (+2,73)	16,12(+3,52)	18,9 (+3,52)
Электропитание	В/Гц/Ф		220-240/50/1	380-415/50/3	
Охлаждение	Номинальная потребляемая мощность	кВт	2,34	5,30	6,74
	EER		3,01	2,65	2,61
	Номинальный потребляемый ток	A	11,8	9,5	11,5
Нагрев	Номинальная потребляемая мощность	кВт	2,47 (+2,73)	5,35 (+3,70)	5,54 (+3,90)
	COP		3,41	3,01	3,41
	Номинальный потребляемый ток	A	11,7 (+12,4)	10,0 (+5,3)	11,0 (+5,7)
Максимальная потребляемая мощность	кВт		5,50 (+2,73)	6,30 (+3,70)	7,50 (+3,90)
Максимальный потребляемый ток	A		25,0 (+12,4)	11,0 (+5,3)	12,6 (+5,7)
Пусковой ток	A		54,9	66,0	73,0
Подключение электропитания			наружный		
Кабель питания	мм <sup>2</sup>		3x4,0	5x4,0	
Межблочный кабель	мм <sup>2</sup>		3x2,5 + 5x1,5	5x2,5 + 3x1,5	
Расход воздуха внутреннего блока	м <sup>3</sup> /ч		800 - 910	1180 / 1490	1985 - 2325
Уровень шума внутреннего блока	дБ(А)		40 / 47	46 / 54	50 / 54
Расход воздуха наружного блока	м <sup>3</sup> /ч		3650	6000	6000
Уровень шума наружного блока	дБ(А)		59,0	63,0	64,0
Максимальная длина трубопровода / Максимальный перепад высот	м		20 / 10	50 / 30	
Хладагент	Тип		R410A		
	Заводская заправка		кг	1,92	3,30
Дозаправка (при длине трубопровода более 5м)	г/м		30		
Диаметр труб	Жидкостная труба	мм(дюйм)	9,53 (3/8")	9,53 (3/8")	
	Газовая труба	мм(дюйм)	15,88 (5/8")	19,05 (3/4")	
Рабочий диапазон наружных температур	Охлаждение	°C	+18 (-40*)~+43	-25 (-40*)~+43	
	Нагрев	°C	-7~+24		
Внешние габариты	Ш x В x Г (ВБ)	мм	510x1750x315	540x1825x410	600x1934x455
	Ш x В x Г (НБ)		890x673x342 900x1170x350		
Габариты упаковки	Ш x В x Г (ВБ)	мм	655x1910x405	690x1965x540	755x2080x585
	Ш x В x Г (НБ)		995x740x398 1032x1307x443		
Вес нетто	Внутренний блок	кг	38,4	52,9	67,0
	Наружный блок		55,5	98,6	99,7
Вес брутто	Внутренний блок	кг	49,0	69,4	85,6
	Наружный блок		58,7	109,3	111,2

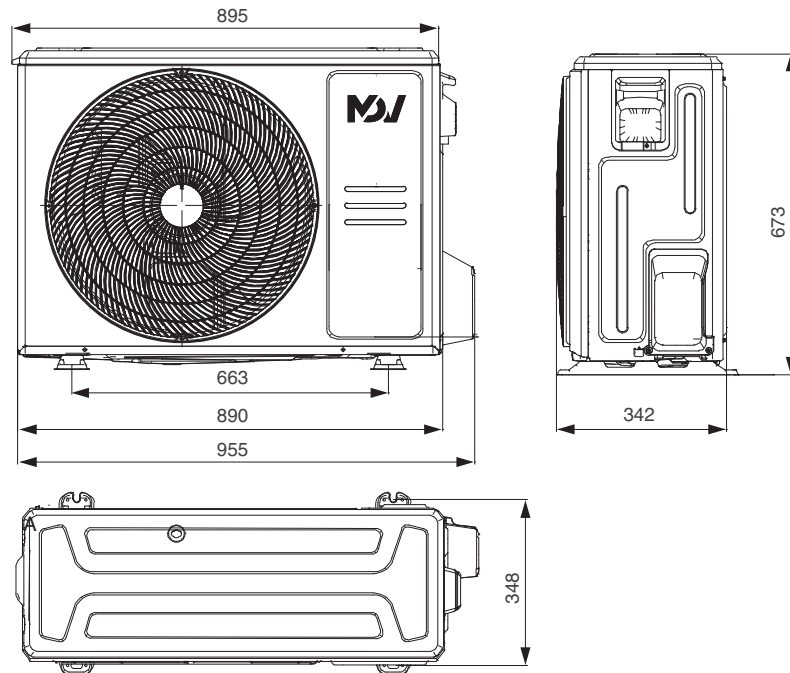
\* При оснащении системы опциональным низкотемпературным комплектом

\*\* Более подробная информация о наружных блоках указана в таблице Универсальные наружные блоки, On/Off

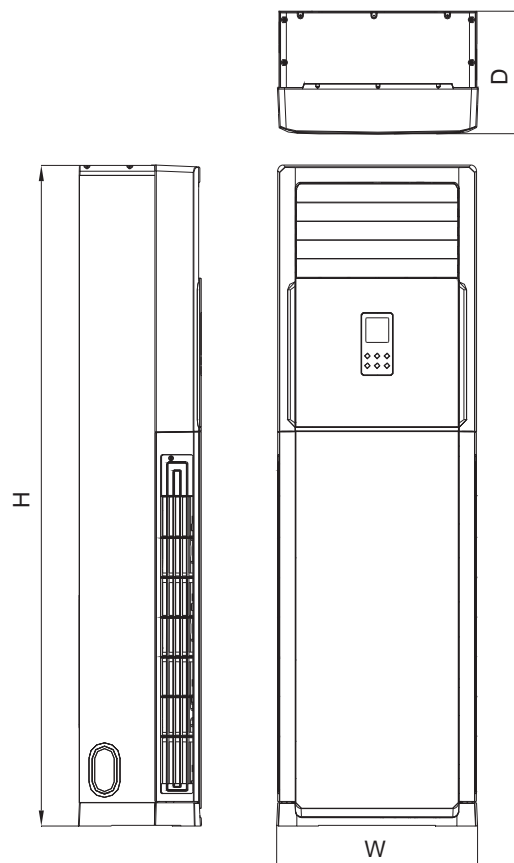
ГАБАРИТЫ

Ед.изм.: мм

MDOFPA4-24AN1



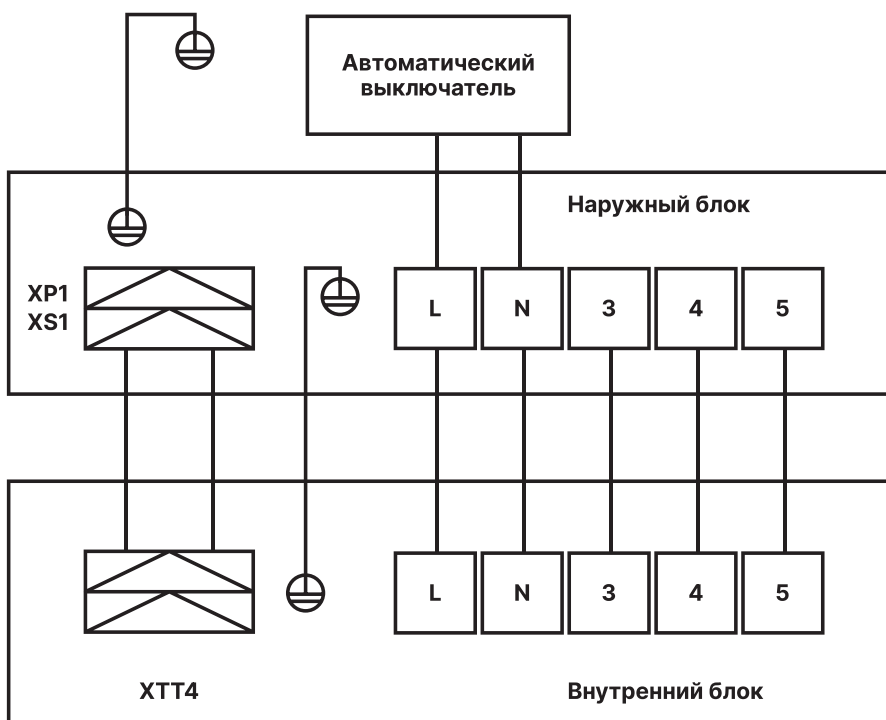
MDFPA4-24ARN1,  
MDFJ2-48ARN1,  
MDFM-60ARN1



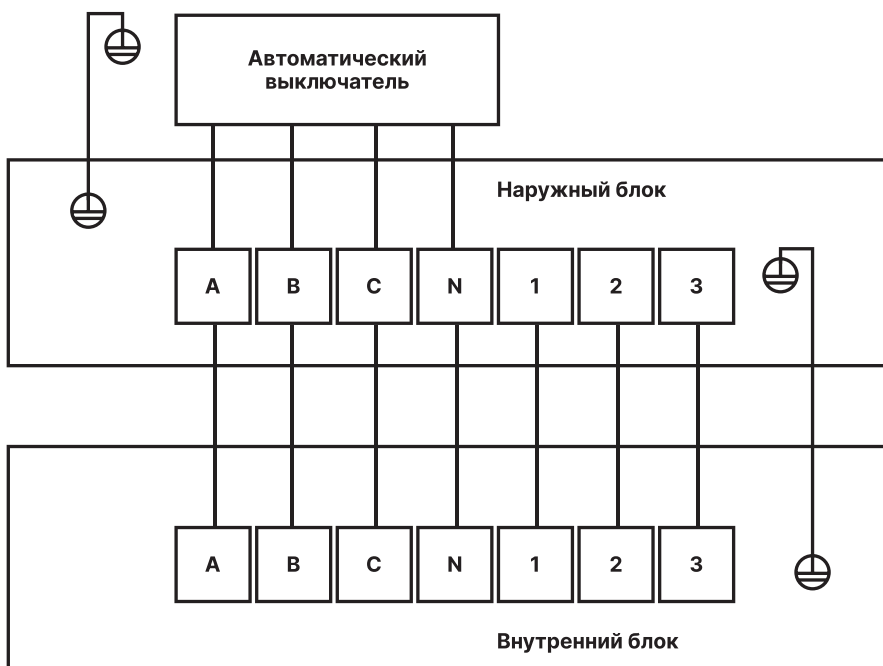
Размер (мм)	W	D	H
Модель			
MDFPA4-24ARN1	510	315	1750
MDFJ2-48ARN1	540	410	1825
MDFM-60ARN1	600	455	1934

# ЭЛЕКТРИЧЕСКИЕ СОЕДИНЕНИЯ

MDFPA4-24ARN1



MDFJ2-48ARN1,  
MDFM-60ARN1



рук-во по эксплуатации



рук-во по установке



# Значение Пиктограмм

## Эффективность



### 3D DC-Inverter

Кондиционеры MDV оснащаются инверторными компрессорами и инверторными вентиляторами внутреннего и наружного блоков, а также соответствуют требованиям Европейской директивы ERP (подробнее про директиву ERP см. на стр. 12).



### Низкотемпературный комплект

Обеспечивает работу кондиционера в режиме охлаждения при низких температурах наружного воздуха (допустимая температура зависит от типа зимнего комплекта и вида оборудования). При уличной температуре от +15°C до +5°C (в вечернее и ночное время летом или в межсезонье) сохраняется 100% холодопроизводительность кондиционера.



### Обогрев при низких температурах наружного воздуха

Специально спроектированный фреоновый контур кондиционера позволяет ему работать на обогрев даже при очень низких уличных температурах.



### Медные трубки с внутренними канавками трапецеидальной формы

По сравнению с традиционными медными трубками, они обеспечивают большую эффективность теплообмена, снижая энергопотребление.

## Надежность



### Функция самодиагностики

Микроконтроллер кондиционера, отслеживающий нештатный режим работы или неисправность узлов, автоматически остановит и защитит от поломки систему. В это время на дисплее внутреннего блока отобразится код ошибки или аварии.



### Обнаружение утечки хладагента

При обнаружении утечки хладагента сплит-система останавливает свою работу до устранения причины, при этом на дисплее высвечивается код ошибки.



### Автоматический перезапуск

В случае непредвиденного отключения кондиционера из-за сбоя питания, после возобновления подачи электроэнергии он автоматически возвращается к работе с предыдущими настройками.



### Антикоррозийное покрытие теплообменников внутренних и наружных блоков Golden Fin

Применение покрытия Golden Fin улучшает эффективность теплообмена, а также увеличивает срок эксплуатации кондиционера.



### Самоочистка наружного блока (Anti-dust)

После завершения работы наружный блок производит самоочистку теплообменника от накопившейся пыли (с помощью потока воздуха).



### Emergency using

«Эксплуатация в аварийном режиме» - кондиционер продолжит работу, даже если датчик температуры воздуха вышел из строя.

## Функциональность



### Проводной пульт управления

Проводной пульт может быть закреплен на стене, что предотвращает его потерю. Это очень удобно для использования в офисах и на предприятиях.



### Wi-Fi управление (опция)

С помощью Wi-Fi модуля можно управлять кондиционером через удобное приложение со смартфона или планшета: включать и выключать, изменять настройки, активировать функции и т.д.



### Таймер

Функция Таймер позволяет запрограммировать работу кондиционера на 24 часа.



### Трёхмерное управление воздушным потоком (3D Air Flow)

Ступенчатое регулирование вертикального и горизонтального положения жалюзи позволяет максимально точно настроить направление воздушного потока в помещении, а режим качания обеспечивает его равномерное распределение. Настраивается с пульта дистанционного управления.



### Запоминание положения жалюзи

При включении кондиционера жалюзи автоматически перемещаются в то же положение, в которое они были установлены перед выключением.



### Функция дежурного обогрева (8°C или 8°C / 12°C)

Кондиционер в режиме обогрева поддерживает стабильную температуру 8°C или 12°C в неотопляемых помещениях.



### Режим ECO

Кнопка ECO позволяет одним нажатием перевести кондиционер в экономичный режим. Благодаря автоматическому регулированию выставленной температуры, скорости вентилятора и режима работы компрессора, кондиционер работает в наиболее оптимальном режиме. Данный режим экономит до 60% электроэнергии.



### Режим Turbo

В этом режиме кондиционер до максимума увеличивает производительность и быстро нагревает или охлаждает помещение, обеспечивая достижение желаемой температуры в кратчайшее время.



### Любимый режим

Пользователь может сохранить параметры любимого режима работы кондиционера и в дальнейшем включать его одной кнопкой с помощью пульта ДУ.



### Диспетчеризация и центральное управление

Подключение к центральным контроллерам или шлюзам систем диспетчеризации возможно напрямую или используя модуль адресации NIM01. К центральному контроллеру или шлюзам систем диспетчеризации можно подключить до 64 внутренних блоков. Построение системы диспетчеризации возможно с использованием шлюзов протоколов BACnet, Lonworks, Modbus.



### Клеммы удаленного включения-отключения

Кондиционеры MDV оснащаются специальными клеммами, с помощью которых можно удаленно включить или отключить кондиционер в любой момент времени.



#### Независимое регулирование жалюзи

Кассетные кондиционеры MDV имеют возможность независимого регулирования жалюзи, что позволяет точно настроить распределение воздуха по помещению.



#### Клеммы вывода сигнала об аварии

Кондиционеры MDV оснащаются специальными клеммами, с помощью которых можно получать сигнал о неисправности кондиционера и передавать его, например, на диспетчерский пункт.



#### Режим 1Вт Standby

Интеллектуальная технология 1Вт Standby снижает потребление электроэнергии в режиме ожидания до 1 Вт вместо стандартных 4-5 Вт. Это обеспечивает до 80% экономии электроэнергии.



#### Функция контролируемого энергосбережения (GEAR)

Функция GEAR ограничивает мощность сплит-системы (100%, 75%, 50% от общей производительности), при этом частота компрессора, а также скорость мотора вентилятора наружного и внутреннего блоков будут ограничены в этих пределах. Эта возможность предусмотрена для контролируемого энергосбережения.



#### Панель с круговым распределением воздушного потока

Панель с круговым (360°) распределением воздуха обеспечивает быстрое и равномерное охлаждение или нагрев помещения.

## Здоровье и комфорт



#### Температурная компенсация (защита от простуды)

Автоматически учитывается разница температур в нижней части помещения (в зоне нахождения человека) и в верхней части (на уровне кондиционера), и создается заданная с пульта управления температура именно в зоне нахождения человека.



#### Режим Follow me

При активации этой функции кондиционер отслеживает температуру в помещении с помощью датчика, который расположен в пульте дистанционного управления. Положив пульт рядом с собой, пользователь обеспечит комфортную температуру непосредственно в той части комнаты, где находится.



#### Самоочистка внутреннего блока

В режиме самоочистки внутреннего блока пыль с теплообменника удаляется с помощью конденсата, предотвращая появление бактерий и плесени. В режиме слабого охлаждения, а затем в режиме вентиляции, пыль смывается с теплообменника конденсатом. Затем происходит осушение уже чистого кондиционера в режиме слабого обогрева. И на финальном этапе - нормализация температуры внутреннего блока в режиме вентиляции.



#### Контроль уровня влажности

При активации этой функции\* пользователь задает желаемую относительную влажность в помещении (от 30 до 90%). Кондиционер, благодаря встроенному датчику, отслеживает относительную влажность в помещении и поддерживает ее на заданном уровне.

\*Если влажность помещения менее выбранного пользователем уровня, кондиционер не способен увеличить ее до выбранного уровня.



#### Мягкое охлаждение Breeze Away

Функция Breeze Away позволяет мягко охладить помещение. При активации функции, жалюзи внутреннего блока принимают горизонтальное положение, скорость вентилятора снижается до минимального уровня. Таким образом охлажденный воздух плавно распространяется вдоль потолка и опускается вниз.



#### Биполярный ионизатор Air Magic

Биполярный ионизатор генерирует и положительные (катионы), и отрицательные ионы (анионы). Они уничтожают бактерии, находящиеся в воздухе, и превращают их в безвредные молекулы воды.



#### Ультрафиолетовая лампа UVpro

Технология UVpro (ультрафиолетовая лампа) обеспечивает эффективную защиту от бактерий и вирусов.



#### Фотокаталитический фильтр тонкой очистки

Фотокаталитический фильтр с диоксидом титана (TiO<sub>2</sub>) очищает воздух от формальдегидов, аммиака, и не требует замены.



#### Радар

Интеллектуальное управление осуществляется с помощью Радиолокационной системы, которая обнаруживает активность людей в помещении. В режиме охлаждения и обогрева, при отсутствии движения в помещении в течение 30 минут, устройство автоматически понижает частоту работы компрессора для экономии энергии.



#### Режим комфортного сна

В режиме комфортного сна кондиционер постепенно изменяет уставку температуры (повышает в режиме охлаждения, снижает в режиме обогрева).



#### Режим Silent (Тихий)

При включении этого режима, кондиционер MDV переходит в режим тишины, максимально снижая шум.



#### Низкий уровень шума

Применение самых продвинутых технологий при разработке и изготовлении кондиционеров MDV позволяет достичь минимального уровня шума.



#### Теплый пуск

При включении режима обогрева скорость вращения вентилятора автоматически возрастает от наименьшей до установленной пользователем в соответствии с ростом температуры испарителя. Эта функция позволяет предотвратить поступление холодного воздуха в начале работы и избежать некомфортных ощущений.



#### Возможность отключения подсветки дисплея и звуковых сигналов внутреннего блока

Кондиционеры MDV имеют функцию отключения подсветки дисплея и звуковых сигналов внутреннего блока для обеспечения максимального комфорта.

## Легкий монтаж и простое обслуживание



#### Мощный фильтр

Мощный фильтр легко очистить в домашних условиях.



#### Встроенный дренажный насос

Дренажный насос способен поднять конденсат на высоту до 750 мм или 1000 мм (в зависимости от модели).