

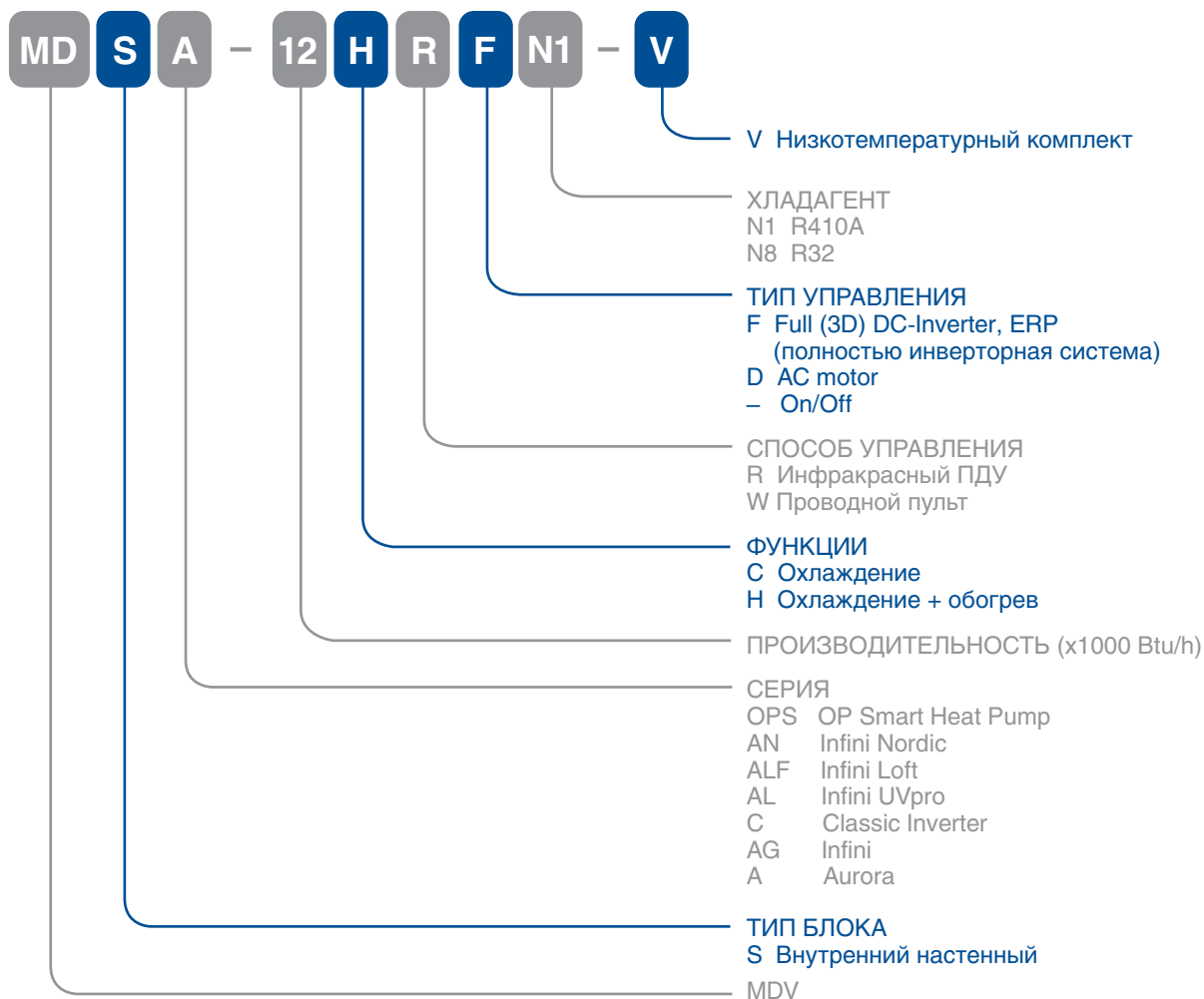
# СПЛИТ-СИСТЕМЫ

- OP Smart Heat Pump
- Infini Nordic Heat Pump
- Infini Loft
- Infini UVPro
- Infini Standard Inverter
- Classic Inverter
- Infini on/off
- Aurora on/off
- Кассетные сплит-системы
- Канальные сплит-системы

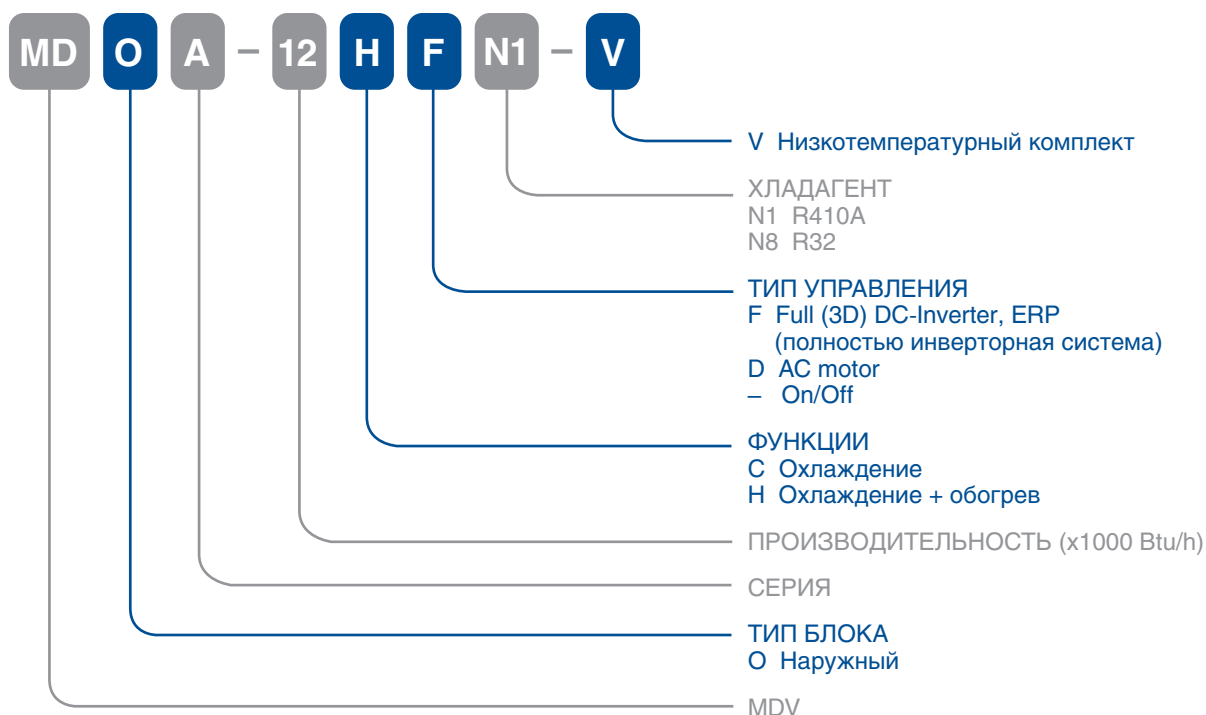


# Артикулы

## ВНУТРЕННИЕ БЛОКИ



## НАРУЖНЫЕ БЛОКИ



# Кондиционер с защитой от простуды!



$t^{\circ}$  на уровне кондиционера

$t^{\circ}$ , заданная пользователем  
(установлена с пульта ДУ)

$t^{\circ}$  в зоне нахождения  
человека



с темп.  
компенсацией

**+22°C**



без темп.  
компенсации

**+20°C**

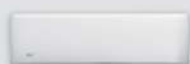
**+20°C**

**+20°C**

**+20°C**

**+18°C**

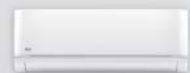
Доступно в сериях:



➤ OP Smart Heat Pump



➤ CLASSIC Inverter



➤ INFINI Nordic Heat Pump  
➤ INFINI UVpro  
➤ INFINI Standard Inverter



➤ INFINI On/Off

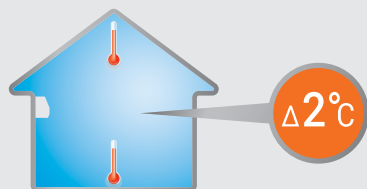


➤ INFINI Loft



➤ Aurora On/Off

## Функция температурной компенсации



Автоматически учитывается разница температур в нижней части помещения (в зоне нахождения человека) и в верхней части (на уровне кондиционера), и создается заданная с пульта управления температура **ИМЕННО В ЗОНЕ НАХОЖДЕНИЯ ЧЕЛОВЕКА.**

# Серия INFINI UVpro Inverter и INFINI Standard Inverter

ХЛАДАГЕНТ  
R32



**В комплекте:**

Беспроводной пульт дистанционного управления **RG10**, с держателем

**Опции**

Wi-Fi модуль **EU-OSK105**

Проводной пульт дистанционного управления **KJR-12B**

Проводной пульт дистанционного управления **KJR-29B1**



ERP 3D DC-Inverter (MDSAL)

DC-Inverter (MDSAG)

MDSAL/ MDOAG

INFINI UVpro

MDSAG/ MDOAG

INFINI Standard

Гарантия 4 года

2.05 – 7.03 кВт

INFINI Inverter – серия инверторных сплит-систем со встроенным биполярным ионизатором и ультрафиолетовой лампой.\* В сплит-системах используется однокомпонентный озонобезопасный хладагент R32. Серия INFINI Standard Inverter представлена моделями DC-Inverter (неинверторный только двигатель вентилятора внутреннего блока) производительностью 7-12 kBTU, а серия INFINI UVpro Inverter - моделями 3D DC-Inverter производительностью 9-24 kBTU.

## ПРЕИМУЩЕСТВА: здоровье, комфорт, функциональность

### Ультрафиолетовая лампа (для серии UVpro (MDSAL-\*\*HRFN8))

Технология UVpro (ультрафиолетовая лампа) обеспечивает эффективную защиту от бактерий и вирусов.

УФ-излучение обеззараживает не только воздух, проходящий через внутренний блок кондиционера, но и сам теплообменник.

Эффективность подтверждена международными лабораториями TÜV, Intertek, SGS (до 91% уничтожения вирусов золотистого стафилококка и кишечной палочки).



### Трёхмерное управление воздушным потоком (3D Air Flow)

Ступенчатое регулирование вертикального и горизонтального положения жалюзи позволяет максимально точно настроить направление воздушного потока в помещении, а режим качания обеспечивает его равномерное распределение. Настраивается с пульта дистанционного управления.



### Самоочистка внутреннего блока

Новая технология самоочистки удаляет пыль и высушивает теплообменник в несколько этапов: в режиме слабого охлаждения на поверхности теплообменника образовывается конденсат, далее включается режим образования инея и последующая разморозка, что обеспечивает глубокую очистку теплообменника. Затем в режиме вентиляции, пыль смывается с теплообменника. Следующим шагом запускается режим высокотемпературного обогрева для дополнительного обеззараживания теплообменника. Далее происходит осушение уже чистого теплообменника в режиме слабого обогрева, и, на финальном этапе – нормализация температуры внутреннего блока в режиме вентиляции.



\* Ультрафиолетовая лампа доступна только для серии INFINI UVpro (MDSAL).

## Биполярный ионизатор (Air Magic)

Биполярный ионизатор генерирует положительные (катионы) и отрицательные ионы (анионы). Они уничтожают бактерии, находящиеся в воздухе, и превращают их в безвредные молекулы воды.



## Функция дежурного обогрева (8°C)

Функция дежурного обогрева (8°C) будет полезна при установке сплит-систем в домах без центрального отопления, например, на дачах или в загородных коттеджах. Кондиционер в режиме обогрева поддерживает постоянную температуру 8°C и не позволяет дому промерзнуть в отсутствие хозяев.



## ПРЕИМУЩЕСТВА: надежная работа системы

### Компрессор GMCC\*

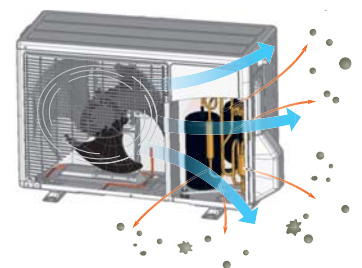
DC-инверторный компрессор GMCC (Guangdong Midea-Toshiba Compressor Corporation) – японские технологии для надежной и стабильной работы кондиционера.

\*GMCC – совместное предприятие производителя кондиционеров MDV и корпорации Toshiba.

### Самоочистка наружного блока (Anti-Dust)

Данная функция осуществляет самоочистку теплообменника наружного блока инверторных сплит-систем от загрязнений, что помогает увеличить срок службы оборудования. Через 10 секунд после окончания работы кондиционера, вентилятор наружного блока запускается на максимальной скорости на 70 секунд, и вращается в противоположном основному направлении, продвывая таким образом теплообменник и очищая его.

# GMCC



## ПРЕИМУЩЕСТВА: удобное управление

### Wi-Fi управление (опция)

С помощью Wi-Fi модуля можно управлять кондиционером через удобное приложение NetHomePlus с вашего смартфона или планшета: включать и выключать, изменять настройки, активировать функции и т.д.



## ФУНКЦИОНАЛЬНЫЕ ОСОБЕННОСТИ

### Здоровье и комфорт

- температурная компенсация (защита от простуды)
- функция Follow me
- самоочистка внутреннего блока
- фотокаталитический фильтр тонкой очистки
- низкий уровень шума
- отключение подсветки дисплея и звук сигналов вн. блока
- ночной режим
- режим Silent
- теплый пуск
- биполярный ионизатор (Air Magic)
- мягкое охлаждение (Breeze Away)
- Ультрафиолетовая лампа (MDSAL-\*\*HRFN8)

### Функциональность

- проводной пульт управления (опция)
- дежурный обогрев (8°C)
- запоминание положения жалюзи
- режим Turbo
- Wi-Fi управление (опция EU-OSK105)
- 3D Air Flow
- функция контролируемого энергосбережения
- режим 1BT Standby (MDSAL-\*\*HRFN8)
- таймер
- режим ECO

### Эффективность

- 3D DC-Inverter (MDSAL-\*\*HRFN8)
- медные трубки с внутренними канавками трапециевидальной формы
- низкотемпературный комплект (опция)

### Надежность

- функция самодиагностики
- обнаружение утечки хладагента
- антикоррозийное покрытие теплообменника Golden Fin
- автоматический перезапуск
- самоочистка наружного блока
- Emergency using

видеообзор  
INFINI UVpro



видеообзор  
INFINI Standard



## ТЕХНИЧЕСКИЕ ДАННЫЕ

Модель		Внутренний блок	INFINI Standard Inverter			INFINI UVpro Inverter			
			MDSAG-07HRDN8	MDSAG-09HRDN8	MDSAG-12HRDN8	MDSAL-09HRFN8	MDSAL-12HRFN8	MDSAL-18HRFN8	MDSAL-24HRFN8
		Наружный блок	MDOAG-07HDN8	MDOAG-09HDN8	MDOAG-12HDN8	MDOAG-09HFN8	MDOAG-12HFN8	MDOAG-18HFN8	MDOAG-24HFN8
Номин. холодопроизводительность		кВт	2,05 (1,17 - 3,23)	2,79 (1,17 - 3,23)	3,52 (1,29 - 3,78)	2,64 (1,00 - 3,22)	3,52 (1,38 - 4,31)	5,28 (3,39 - 5,90)	7,03 (2,11 - 8,21)
Номин. теплопроизводительность		кВт	2,35 (0,91 - 3,75)	3,37 (0,91 - 3,75)	3,67 (1,07 - 4,05)	2,93 (0,82 - 3,37)	3,81 (1,07 - 4,38)	5,57 (3,10 - 5,85)	7,33 (1,55 - 8,21)
Электропитание		В/Гц/Ф	220-240/50/1						
Охлаждение	Номинальная потребляемая мощность	кВт	0,64 (0,10 - 1,25)	0,86 (0,10 - 1,25)	1,10 (0,28 - 1,22)	0,73 (0,08 - 1,10)	1,10 (0,12 - 1,65)	1,55 (0,56-2,05)	2,40 (0,42 - 3,20)
	SEER		EER - 3,21	EER - 3,24	EER - 3,21	7,40	7,00	7,00	6,40
	Класс энергоэффективности		A	A	A	A++	A++	A++	A++
	Номинальный потребляемый ток	A	3,2 (0,5 - 5,5)	3,7 (0,5 - 5,5)	4,9 (1,3 - 5,6)	3,2 (0,4 - 4,8)	4,8 (0,5 - 7,2)	6,7 (2,4 - 9,0)	10,5 (1,8 - 13,9)
Нагрев	Номинальная потребляемая мощность	кВт	0,65 (0,14 - 1,34)	0,93 (0,14 - 1,34)	1,03 (0,30 - 1,26)	0,77 (0,07 - 0,99)	1,03 (0,11 - 1,48)	1,75 (0,78 - 2,00)	2,13 (0,30 - 3,10)
	SCOP (усредненный, T <sub>бв</sub> = -7°C)		COP - 3,61	COP - 3,62	COP - 3,61	4,10	4,20	4,00	4,00
	Класс энергоэффективности		A	A	A	A+	A+	A+	A+
	Номинальный потребляемый ток	A	3,3 (0,6 - 5,9)	4,0 (0,6 - 5,9)	4,5 (1,3 - 5,4)	3,4 (0,3 - 4,3)	4,5 (0,5 - 6,4)	7,6 (3,4 - 8,7)	9,3 (1,3 - 13,5)
Максимальная потребляемая мощность		кВт	1,96	1,96	2,07	2,15	2,15	2,50	3,70
Максимальный потребляемый ток		A	9,0	9,0	9,2	10,0	10,0	13,0	19,0
Подключение электропитания			внутренний блок			наружный блок			
Кабель питания		мм <sup>2</sup>	3x1,5				3x2,5		
Межблочный кабель		мм <sup>2</sup>	4x1,5						
Расход воздуха внутреннего блока		м <sup>3</sup> /ч	300 - 514	300 - 514	400 - 520	260 - 460	350 - 530	500 - 800	610 - 1090
Уровень шума внутреннего блока		дБ(A)	21,5 / 33,5 / 38	21,5 / 33,5 / 38	23,5 / 31 / 38,5	20 / 22 / 32 / 37	20 / 22 / 32 / 37	31 / 37 / 41	34,5 / 37 / 46
Уровень шума наружного блока		дБ(A)	54,0	54,0	56,0	55,5	56,0	57,0	62,0
Тип компрессора			Ротационный						Двухроторный
Бренд компрессора		мм	GMCC						
Максимальная длина трубопровода / Максимальный перепад высот		м	25 / 10				30 / 20		50 / 25
Хладагент	Тип		R32						
	Заводская заправка	кг	0,55	0,55	0,58	0,60	0,65	1,10	1,45
Дозаправка (при длине трубопровода более 5м)		г/м	12						24
Диаметр труб	Жидкостная труба	мм(дюйм)	6,35(1/4")						9,53(3/8")
	Газовая труба	мм(дюйм)	9,53(3/8")				12,7(1/2")		15,88(5/8")
Рабочий диапазон наружных температур	Охлаждение	°C	-15(-27*) ~ +50						
	Нагрев	°C	-15 ~ +24			-20 ~ +24			
Внешние габариты	Внутренний блок (Ш x В x Г)	мм	729x292x200	729x292x200	729x292x200	729x292x200	835x295x208	971x321x228	1082x337x234
	Наружный блок (Ш x В x Г)	мм	668x469x252	720x495x270	720x495x270	720x495x270	720x495x270	805x554x330	890x673x342
Габариты упаковки	Внутренний блок (Ш x В x Г)	мм	790x370x270	790x370x270	790x370x270	790x370x270	875x375x285	1045x405x305	1155x415x315
	Наружный блок (Ш x В x Г)	мм	765x515x270	828x540x298	828x540x298	828x540x298	828x540x298	915x615x370	995x740x398
Вес нетто	Внутренний блок	кг	8,0	8,0	8,1	8,0	8,7	11,2	13,6
	Наружный блок	кг	20,2	20,2	21,4	23,5	23,7	33,5	43,9
Вес брутто	Внутренний блок	кг	10,2	10,2	10,3	10,6	11,5	14,6	17,4
	Наружный блок	кг	21,2	21,2	23,2	25,4	25,5	36,1	47,0

\* При оснащении сплит-системы опциональным низкотемпературным комплектом

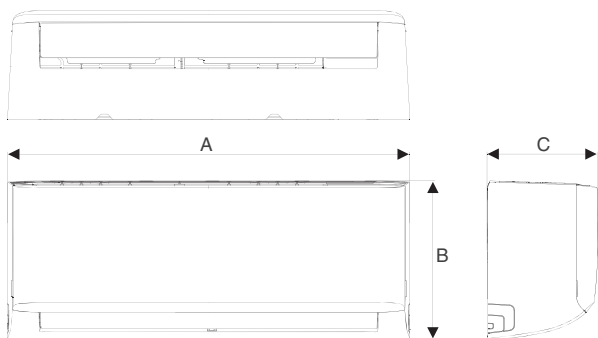
# ГАБАРИТЫ

Ед.изм.: мм

MDSAG-07-12HRDN8

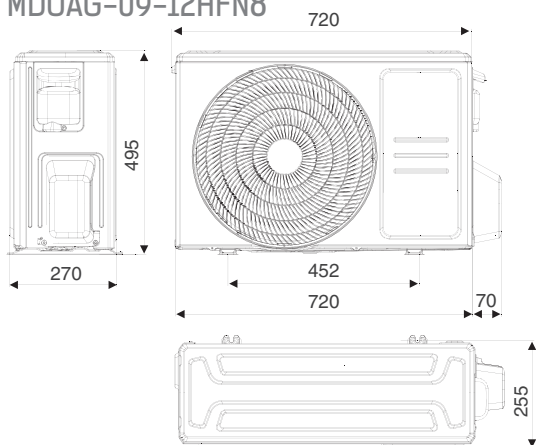
MDSAL-09-24HRFN8

Модель		MDSAG-7-12HRDN8	MDSAL-09HRFN8	MDSAL-12HRFN8	MDSAL-18HRFN8	MDSAL-24HRFN8
A	мм	729	729	835	971	1082
B	мм	292	292	295	321	337
C	мм	200	200	208	228	234

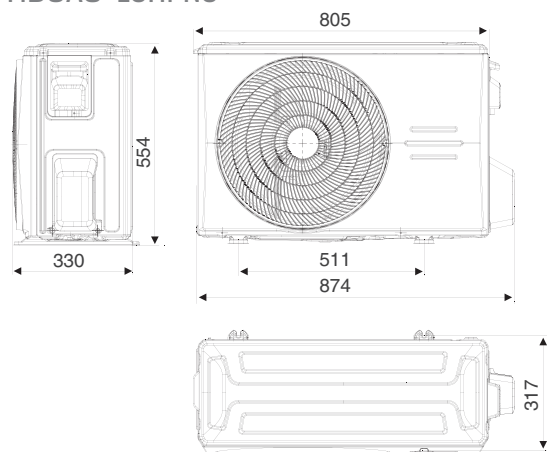


MDOAG-07-12HDN8

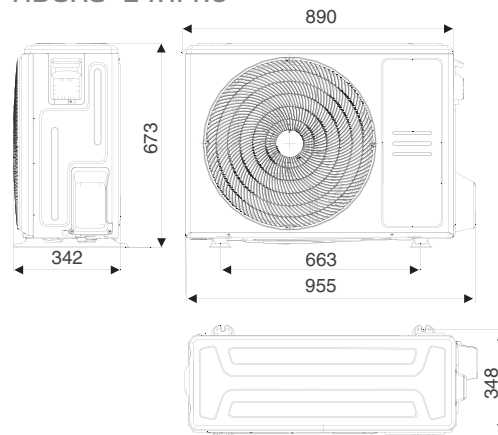
MDOAG-09-12HFN8



MDOAG-18HFN8



MDOAG-24HFN8



рук-во по эксплуатации



рук-во по установке



рук-во по эксплуатации



рук-во по установке



INFINI Upro INVERTER

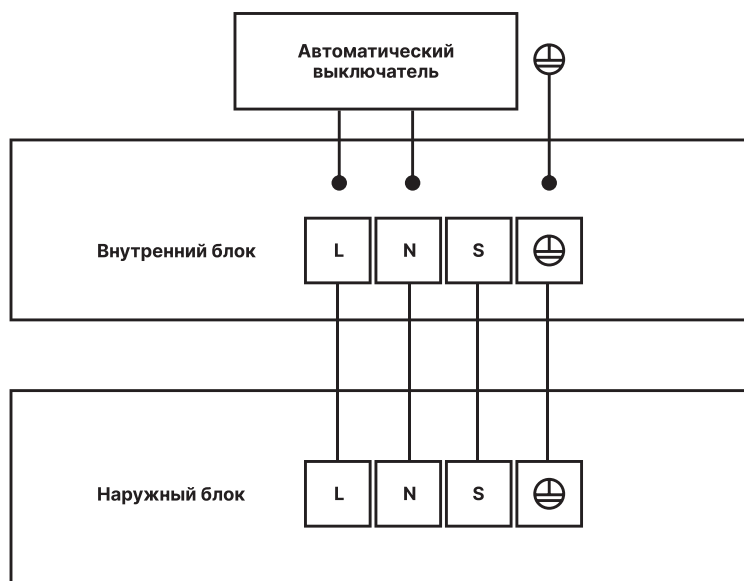
INFINI Standard INVERTER

## ЭЛЕКТРИЧЕСКИЕ СОЕДИНЕНИЯ

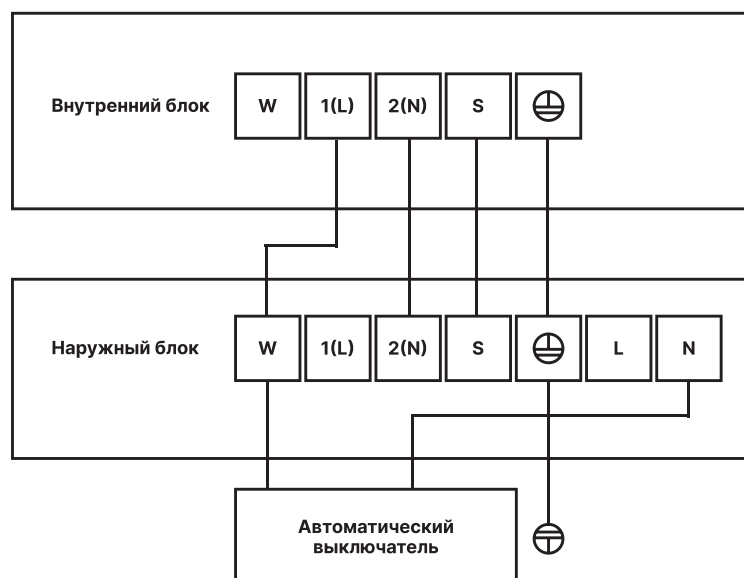
Модель		MDSAG-07-12HRDN8	MDSAL-09-12HRFN8	MDSAL-18HRFN8	MDSAL-24HRFN8
Кабель электропитания	мм <sup>2</sup>	3x1,5	3x1,5	3x2,5	3x2,5
Межблочный кабель	мм <sup>2</sup>	4x1,5	4x1,5	4x1,5	4x1,5

Электропитание к отдельно выведенному кабелю

MDSAG-07-12HRDN8



MDSAL-09-24HRFN8





# Функции

Список функций  
для моделей 2024 года

	OP SMART HEAT PUMP New 3D DC-INVERTER R32 (9-18kBTU)	INFINI NORDIC HEAT PUMP New 3D DC-INVERTER R32 (9-24kBTU)	INFINI LOFT New 3D DC-INVERTER R32 (9-24kBTU)	INFINI UVPRO 3D DC-INVERTER R32 (9-24kBTU)
<b>Эффективность</b>				
3D DC-Inverter	+	+	+	+
ERP Inverter	+	+	+	+
Хладагент R32	+	+	+	+
Обогрев при очень низких температурах	+	+		
<b>Надежность</b>				
Надежные компрессоры GMCC	+	+	+	+
Защита от резких перепадов напряжения	+	+	+	+
Работа в условиях нестабильных электрических сетей	+	+	+	+
Функция обнаружения утечки хладагента	+	+	+	+
Антикоррозийная обработка внутреннего и наружного блока Golden Fin	+	+	+	+
Функция самодиагностики	+	+	+	+
Защитная крышка вентиля наружного блока	+	+	+	+
Функция самоочистки наружного блока	+	+	+	+
<b>Тишина</b>				
Низкий уровень шума	+	+	+	+
Инверторный мотор вентилятора внутреннего блока	+	+	+	+
Ночной режим (режим комфортного сна)	+	+	+	+
Режим Silent	+	+	+	+
<b>Функциональность</b>				
Функция температурной компенсации (защита от простуды)	+	+	+	+
Функция Follow me	+	+	+	+
ИК пульт с держателем (в комплекте)	+	+	+	+
Возможность подключения опционального проводного пульта	Опция	Опция	Опция	Опция
Контроль уровня влажности (35-85%)	+			
Защита помещения от замораживания (поддержание 8°C или 8/12°C)	+ (8/12°C)	+ (8°C)	+ (8°C)	+ (8°C)
Функция контролируемого энергосбережения (GEAR)	+	+	+	+
Режим ECO	+	+	+	+
Автоматический перезапуск (с сохранением настроек пользователя)	+	+	+	+
Широкий температурный диапазон	+	+	+	+
Оptionальный низкотемпературный комплект			+	+
Функция мягкого охлаждения (Breeze Away)	+	+	+	+
1Вт - 1W Standby		+	+	+
Биполярный ионизатор Air Magic			+	+
Автоматическая оттайка	+	+	+	+
Ультрафиолетовая лампа UVpro				+
<b>Удобство и легкость в использовании</b>				
Функция «Радар»	+			
Регулирование воздушного потока в двух плоскостях (3D Air Flow)	+	+	+	+
Wi-Fi управление	Опция	Опция	Опция	Опция
Запоминание положения жалюзи	+	+	+	+
Функция "Любимый режим"				
Возможность отключения дисплея внутреннего блока	+	+	+	+
Возможность отключения звуковых сигналов внутреннего блока	+	+	+	+
Предотвращение обдува холодным воздухом	+	+	+	+
Кнопка включения без пульта (кнопка на внутреннем блоке)	+	+	+	+
Таймер	+	+	+	+
Режим турбо	+	+	+	+
Функция «Emergency using»	+	+	+	+
<b>Безопасность</b>				
Функция самоочистки внутреннего блока (Self-Clean, I-Clean, 56C Clean)	+ (56°C Clean)	+ (I-Clean) (56°C Clean)	+ (Self-Clean)	+ (Self-Clean)
Противопылевой фильтр высокой плотности	+	+	+	+
Фотокаталитический фильтр тонкой очистки	+	+	+	+
Качественный пластик (не желтеет, нет выделения вредных веществ)	+	+	+	+
<b>Легкий и удобный монтаж</b>				
Упор для фиксации блока при обслуживании/монтаже (поддерживает блок в отведенном положении)	+			
Присоединение дренажа с двух сторон	+	+	+	+

Список функций  
для моделей 2024 года

	INFINI STANDARD INVERTER R32 (7-12kBTU)	CLASSIC INVERTER <i>New</i> R32 (7-12kBTU)	INFINI ON/OFF R410A (7-24kBTU)	AURORA ON/OFF R32 (7-24kBTU), R410A (30-36kBTU)
<b>Эффективность</b>				
3D DC-Inverter				
ERP Inverter				
Хладагент R32	+	+		(7-24kBTU)
Обогрев при низких температурах				
<b>Надежность</b>				
Надежные компрессоры GMCC	+	+	+	+
Защита от резких перепадов напряжения	+	+		
Работа в условиях нестабильных электрических сетей	+	+	+	+
Функция обнаружения утечки хладагента	+	+	+	+
Антикоррозийная обработка внутреннего и наружного блока Golden Fin	+	+	+	+
Функция самодиагностики	+	+	+	+
Защитная крышка вентиля наружного блока	+	+	+	+
Функция самоочистки наружного блока	+			
<b>Тишина</b>				
Низкий уровень шума	+	+	+	+
Инверторный мотор вентилятора внутреннего блока				
Ночной режим (режим комфортного сна)	+	+	+	+
Режим Silent	+	+		
<b>Функциональность</b>				
Функция температурной компенсации (защита от простуды)	+	+	+	+
Функция Follow me	+	+	+	+
ИК пульт с держателем (в комплекте)	+	+	+	+
Возможность подключения опционального проводного пульта	Опция		Опция	Опция, только для 30-36к
Контроль уровня влажности (35-85%)				
Защита помещения от замораживания (поддержание 8°C или 8/12°C)	+ (8°C)	+ (8°C)		
Функция контролируемого энергосбережения (GEAR)	+			
Режим ECO	+			
Автоматический перезапуск (с сохранением настроек пользователя)	+	+	+	+
Широкий температурный диапазон	+	+		
Оptionальный низкотемпературный комплект	+	+	+	+
Функция мягкого охлаждения (Breeze Away)	+			
1Вт - 1W Standby				
Биполярный ионизатор Air Magic	+			
Автоматическая оттайка	+	+	+	+
Ультрафиолетовая лампа UVpro				
<b>Удобство и легкость в использовании</b>				
Функция «Радар»				
Регулирование воздушного потока в двух плоскостях (3D Air Flow)	+		+	+
Wi-Fi управление	Опция	Опция	Опция	Опция, (7-24kBTU)
Запоминание положения жалюзи	+	+	+	+
Функция "Любимый режим"			+	+
Возможность отключения дисплея внутреннего блока	+	+	+	+
Возможность отключения звуковых сигналов внутреннего блока	+	+	+	+
Предотвращение обдува холодным воздухом	+	+	+	+
Кнопка включения без пульта (кнопка на внутреннем блоке)	+	+	+	+
Таймер	+	+	+	+
Режим турбо	+	+	+	+
Функция «Emergency using»	+	+		
<b>Безопасность</b>				
Функция самоочистки внутреннего блока (Self-Clean, I-Clean)	+ (Self-Clean)	+ (Self-Clean)	+ (Self-Clean)	+ (Self-Clean)
Противопылевой фильтр высокой плотности	+	+	+	+ (7-24kBTU)
Фотокаталитический фильтр тонкой очистки	+	+	+	+
Качественный пластик (не желтеет, нет выделения вредных веществ)	+	+	+	+
<b>Легкий и удобный монтаж</b>				
Упор для фиксации блока при обслуживании/монтаже (поддерживает блок в отведенном положении)				
Присоединение дренажа с двух сторон	+	+	+	+

# Значение Пиктограмм

## Эффективность



### 3D DC-Inverter

Кондиционеры MDV оснащаются инверторными компрессорами и инверторными вентиляторами внутреннего и наружного блоков, а также соответствуют требованиям Европейской директивы ERP (подробнее про директиву ERP см. на стр. 12).



### Низкотемпературный комплект

Обеспечивает работу кондиционера в режиме охлаждения при низких температурах наружного воздуха (допустимая температура зависит от типа зимнего комплекта и вида оборудования). При уличной температуре от +15°C до +5°C (в вечернее и ночное время летом или в межсезонье) сохраняется 100% холодопроизводительность кондиционера.



### Обогрев при низких температурах наружного воздуха

Специально спроектированный фреоновый контур кондиционера позволяет ему работать на обогрев даже при очень низких уличных температурах.



### Медные трубки с внутренними канавками трапецеидальной формы

По сравнению с традиционными медными трубками, они обеспечивают большую эффективность теплообмена, снижая энергопотребление.

## Надежность



### Функция самодиагностики

Микроконтроллер кондиционера, отслеживающий нештатный режим работы или неисправность узлов, автоматически остановит и защитит от поломки систему. В это время на дисплее внутреннего блока отобразится код ошибки или аварии.



### Обнаружение утечки хладагента

При обнаружении утечки хладагента сплит-система останавливает свою работу до устранения причины, при этом на дисплее высвечивается код ошибки.



### Автоматический перезапуск

В случае непредвиденного отключения кондиционера из-за сбоя питания, после возобновления подачи электроэнергии он автоматически возвращается к работе с предыдущими настройками.



### Антикоррозийное покрытие теплообменников внутренних и наружных блоков Golden Fin

Применение покрытия Golden Fin улучшает эффективность теплообмена, а также увеличивает срок эксплуатации кондиционера.



### Самоочистка наружного блока (Anti-dust)

После завершения работы наружный блок производит самоочистку теплообменника от накопившейся пыли (с помощью потока воздуха).



### Emergency using

«Эксплуатация в аварийном режиме» - кондиционер продолжит работу, даже если датчик температуры воздуха вышел из строя.

## Функциональность



### Проводной пульт управления

Проводной пульт может быть закреплен на стене, что предотвращает его потерю. Это очень удобно для использования в офисах и на предприятиях.



### Wi-Fi управление (опция)

С помощью Wi-Fi модуля можно управлять кондиционером через удобное приложение со смартфона или планшета: включать и выключать, изменять настройки, активировать функции и т.д.



### Таймер

Функция Таймер позволяет запрограммировать работу кондиционера на 24 часа.



### Трёхмерное управление воздушным потоком (3D Air Flow)

Ступенчатое регулирование вертикального и горизонтального положения жалюзи позволяет максимально точно настроить направление воздушного потока в помещении, а режим качания обеспечивает его равномерное распределение. Настраивается с пульта дистанционного управления.



### Запоминание положения жалюзи

При включении кондиционера жалюзи автоматически перемещаются в то же положение, в которое они были установлены перед выключением.



### Функция дежурного обогрева (8°C или 8°C / 12°C)

Кондиционер в режиме обогрева поддерживает стабильную температуру 8°C или 12°C в неотопляемых помещениях.



### Режим ECO

Кнопка ECO позволяет одним нажатием перевести кондиционер в экономичный режим. Благодаря автоматическому регулированию выставленной температуры, скорости вентилятора и режима работы компрессора, кондиционер работает в наиболее оптимальном режиме. Данный режим экономит до 60% электроэнергии.



### Режим Turbo

В этом режиме кондиционер до максимума увеличивает производительность и быстро нагревает или охлаждает помещение, обеспечивая достижение желаемой температуры в кратчайшее время.



### Любимый режим

Пользователь может сохранить параметры любимого режима работы кондиционера и в дальнейшем включать его одной кнопкой с помощью пульта ДУ.



### Диспетчеризация и центральное управление

Подключение к центральным контроллерам или шлюзам систем диспетчеризации возможно напрямую или используя модуль адресации NIM01. К центральному контроллеру или шлюзам систем диспетчеризации можно подключить до 64 внутренних блоков. Построение системы диспетчеризации возможно с использованием шлюзов протоколов BACnet, Lonworks, Modbus.



### Клеммы удаленного включения-отключения

Кондиционеры MDV оснащаются специальными клеммами, с помощью которых можно удаленно включить или отключить кондиционер в любой момент времени.



#### Независимое регулирование жалюзи

Кассетные кондиционеры MDV имеют возможность независимого регулирования жалюзи, что позволяет точно настроить распределение воздуха по помещению.



#### Клеммы вывода сигнала об аварии

Кондиционеры MDV оснащаются специальными клеммами, с помощью которых можно получать сигнал о неисправности кондиционера и передавать его, например, на диспетчерский пункт.



#### Режим 1Вт Standby

Интеллектуальная технология 1Вт Standby снижает потребление электроэнергии в режиме ожидания до 1 Вт вместо стандартных 4-5 Вт. Это обеспечивает до 80% экономии электроэнергии.



#### Функция контролируемого энергосбережения (GEAR)

Функция GEAR ограничивает мощность сплит-системы (100%, 75%, 50% от общей производительности), при этом частота компрессора, а также скорость мотора вентилятора наружного и внутреннего блоков будут ограничены в этих пределах. Эта возможность предусмотрена для контролируемого энергосбережения.



#### Панель с круговым распределением воздушного потока

Панель с круговым (360°) распределением воздуха обеспечивает быстрое и равномерное охлаждение или нагрев помещения.

## Здоровье и комфорт



#### Температурная компенсация (защита от простуды)

Автоматически учитывается разница температур в нижней части помещения (в зоне нахождения человека) и в верхней части (на уровне кондиционера), и создается заданная с пульта управления температура именно в зоне нахождения человека.



#### Режим Follow me

При активации этой функции кондиционер отслеживает температуру в помещении с помощью датчика, который расположен в пульте дистанционного управления. Положив пульт рядом с собой, пользователь обеспечит комфортную температуру непосредственно в той части комнаты, где находится.



#### Самоочистка внутреннего блока

В режиме самоочистки внутреннего блока пыль с теплообменника удаляется с помощью конденсата, предотвращая появление бактерий и плесени. В режиме слабого охлаждения, а затем в режиме вентиляции, пыль смывается с теплообменника конденсатом. Затем происходит осушение уже чистого кондиционера в режиме слабого обогрева. И на финальном этапе - нормализация температуры внутреннего блока в режиме вентиляции.



#### Контроль уровня влажности

При активации этой функции\* пользователь задает желаемую относительную влажность в помещении (от 30 до 90%). Кондиционер, благодаря встроенному датчику, отслеживает относительную влажность в помещении и поддерживает ее на заданном уровне.

\*Если влажность помещения менее выбранного пользователем уровня, кондиционер не способен увеличить ее до выбранного уровня.



#### Мягкое охлаждение Breeze Away

Функция Breeze Away позволяет мягко охладить помещение. При активации функции, жалюзи внутреннего блока принимают горизонтальное положение, скорость вентилятора снижается до минимального уровня. Таким образом охлажденный воздух плавно распространяется вдоль потолка и опускается вниз.



#### Биполярный ионизатор Air Magic

Биполярный ионизатор генерирует и положительные (катионы), и отрицательные ионы (анионы). Они уничтожают бактерии, находящиеся в воздухе, и превращают их в безвредные молекулы воды.



#### Ультрафиолетовая лампа UVpro

Технология UVpro (ультрафиолетовая лампа) обеспечивает эффективную защиту от бактерий и вирусов.



#### Фотокаталитический фильтр тонкой очистки

Фотокаталитический фильтр с диоксидом титана (TiO<sub>2</sub>) очищает воздух от формальдегидов, аммиака, и не требует замены.



#### Радар

Интеллектуальное управление осуществляется с помощью Радиолокационной системы, которая обнаруживает активность людей в помещении. В режиме охлаждения и обогрева, при отсутствии движения в помещении в течение 30 минут, устройство автоматически понижает частоту работы компрессора для экономии энергии.



#### Режим комфортного сна

В режиме комфортного сна кондиционер постепенно изменяет уставку температуры (повышает в режиме охлаждения, снижает в режиме обогрева).



#### Режим Silent (Тихий)

При включении этого режима, кондиционер MDV переходит в режим тишины, максимально снижая шум.



#### Низкий уровень шума

Применение самых продвинутых технологий при разработке и изготовлении кондиционеров MDV позволяет достичь минимального уровня шума.



#### Теплый пуск

При включении режима обогрева скорость вращения вентилятора автоматически возрастает от наименьшей до установленной пользователем в соответствии с ростом температуры испарителя. Эта функция позволяет предотвратить поступление холодного воздуха в начале работы и избежать некомфортных ощущений.



#### Возможность отключения подсветки дисплея и звуковых сигналов внутреннего блока

Кондиционеры MDV имеют функцию отключения подсветки дисплея и звуковых сигналов внутреннего блока для обеспечения максимального комфорта.

## Легкий монтаж и простое обслуживание



#### Мощный фильтр

Мощный фильтр легко очистить в домашних условиях.



#### Встроенный дренажный насос

Дренажный насос способен поднять конденсат на высоту до 750 мм или 1000 мм (в зависимости от модели).