






A modern interior space featuring a large, leafy tree on the left, a leather armchair in the foreground, and a long, low table with another leather chair on the right. The ceiling has a grid of recessed lighting. The overall atmosphere is sophisticated and contemporary.

ПОЛУПРОМЫШЛЕННЫЕ СПЛИТ-СИСТЕМЫ

- Полупромышленные
сплит-системы On/Off
- Полупромышленные
сплит-системы
ERP 3D DC-Inverter
- Полупромышленные
сплит-системы большой
МОЩНОСТИ





Функции

Список функций для моделей 2022 года

	On/Off				
	 MDCA5 Кассетные компактные	 MDCF Кассетные полноразмерные	 MDTJ (18-24K), MDTI (36-60K) Канальные	 MDUE Напольно- потолочные	 MDFPA4 MDFJ2 MDFM Колонные
Панель	T-MBQ4-03E	T-MBQ4-04B			
Надежность					
Надежные компрессоры известных марок (GMCC, Panasonic)	+	+	+	+	+
Функция обнаружения утечки хладагента	+	+	+	+	+
Защита от резких перепадов напряжения					
Работа в условиях нестабильных электрических сетей	+	+	+	+	+
Антикоррозийная обработка внутреннего и наружного блока Golden Fin	+	+	+	+	+
Функция самодиагностики	+	+	+	+	+
Защитная крышка вентиля наружного блока	+	+	+	+	+
Функция самоочистки наружного блока					
Тишина					
Низкий уровень шума	+	+	+	+	+
Инверторный мотор вентилятора внутреннего блока					
Функциональность					
Функция температурной компенсации	+	+	+	+	+
Функция Follow me	+	+	+	+	+
ИК пульт с держателем (в комплекте)	+	+	Опция (RG10)	+	+
Проводной пульт управления	Опция (KJR-12B/29B1/ KJR-120C)	Опция (KJR-120C)	+ (KJR-12B) Опция (29B1/ KJR-120C)	Опция (KJR-12B/29B1)	
Защита помещения от замораживания (поддержание 8°C)					
Возможность независимого регулирования жалюзи					
Возможность подключения к системе центрального управления, системе диспетчеризации, системе удаленного управления через интернет (подключение к центральному пультам/шлюзам без доп.оборудования)	+	+	+	Опция, только для 36, 60k (нужен NIM01)	
Клеммы удаленного включения/отключения	+	+	+		
Клеммы выдачи сигнала об аварии	+	+	+		
Встроенная дренажная помпа	+	+	+		
Встроенный низкотемпературный комплект		+ 36-60k	+ 36-60k	+ 36-60k	
Круговое распределение воздушного потока	+	+			
Возможность подачи воздуха в соседние помещения (воздуховод для отвода части потока)		+	+		
Возможность подключения воздуховода подачи свежего воздуха	+	+	+	+	
Универсальное подключение воздуховодов (забор снизу или забор сзади)			+		
Автоматический перезапуск (с сохранением настроек пользователя)	+	+	+	+	
Автоматический перезапуск (без сохранения настроек пользователя, переход в режим Авто, 24°C)					+
Широкий температурный диапазон		+	+	+	
Автоматическая оттайка	+	+	+	+	+
Панель управления на внутреннем блоке					+
Легкий и удобный монтаж					
Присоединение дренажа с двух сторон			+	+	+
Блок электроники за декоративной панелью	+	+			
Сверхтонкий корпус		+			
Удобство и легкость в использовании					
3D Air Flow (регулировка вертикальных и горизонтальных жалюзи с пульта ДУ)				+	+
Wi-Fi управление	Опция	Опция	Опция		
Функция "Любимый режим"	+	+	Опция	+	+
Предотвращение обдува холодным воздухом	+	+	+	+	+
Кнопка включения без пульта (кнопка на внутреннем блоке)	+	+	+	+	+
Таймер	+	+	+	+	+
Режим турбо			Опция		+
Легкий монтаж и простое обслуживание					
Противопылевой фильтр в комплекте	+	+	+	+	+
Качественный пластик (не желтеет, нет выделения вредных веществ)	+	+	Металлический корпус	+	+

Функции

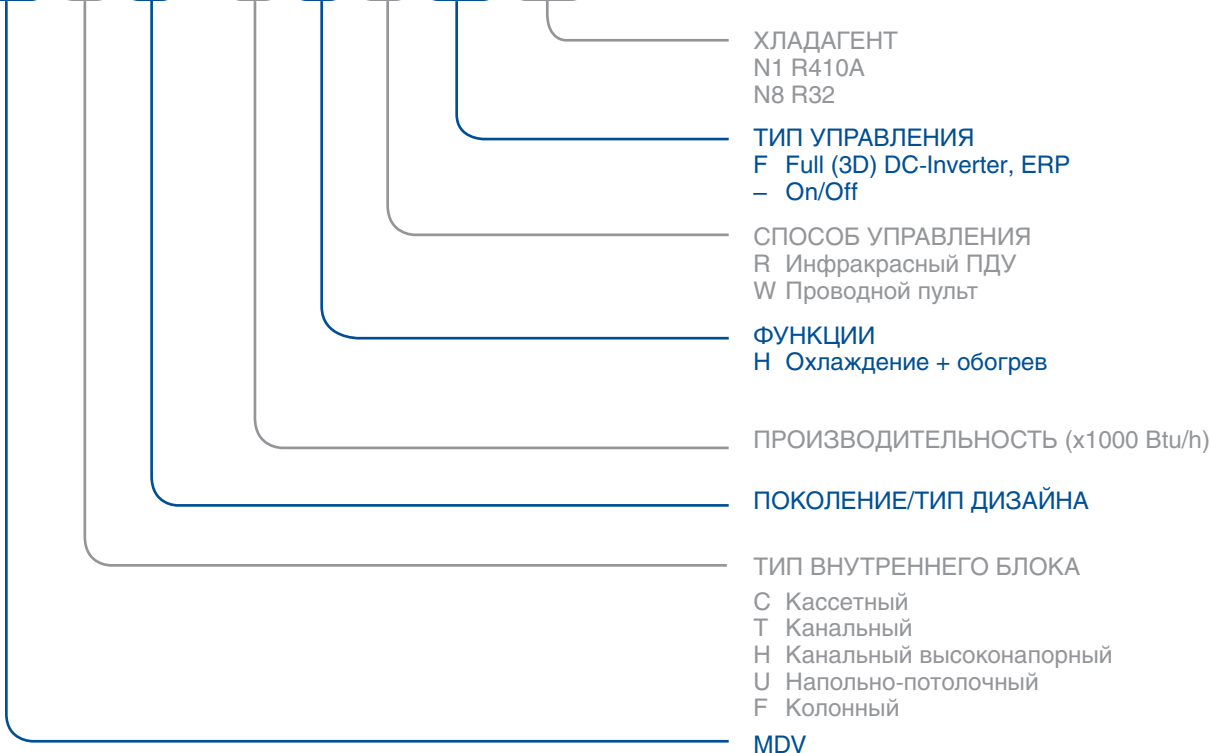
Список функций для моделей 2022 года

Панель	Inverter			
	 MDCA4 Кассетные компактные	 MDCD Кассетные полноразмерные	 MDTI Канальные	 MDUE Напольно- потолочные
	T-MBQ4-03E	T-MBQ4-04BD		
Эффективность				
3D DC-Inverter	+	+	+	+
ERP Inverter	+	+	+	+
Хладагент R32	+	+	+	+
Надежность				
Надежные компрессоры известных марок (GMCC, Panasonic)	+	+	+	+
Функция обнаружения утечки хладагента	+	+	+	+
Защита от резких перепадов напряжения	+	+	+	+
Работа в условиях нестабильных электрических сетей	+	+	+	+
Антикоррозийная обработка внутреннего и наружного блока Golden Fin	+	+	+	+
Функция самодиагностики	+	+	+	+
Защитная крышка вентиля наружного блока	+	+	+	+
Функция самоочистки наружного блока	+ (12-18kBTU)	+ (24kBTU)	+ (12-24kBTU)	+ (18-24kBTU)
Тишина				
Низкий уровень шума	+	+	+	+
Инверторный мотор вентилятора внутреннего блока	+	+	+	+
Функциональность				
Функция температурной компенсации	+	+	+	+
Функция Follow me	+	+	+	+
ИК пульт с держателем (в комплекте)	+	+	Опция (RG10)	+
Проводной пульт управления	Опция (KJR-12B/29B1/KJR-120C)	Опция (KJR-120C)	+ (KJR-12B) Опция (29B1/KJR-120C)	Опция (KJR-12B/29B1/KJR-120C)
Защита помещения от замораживания (поддержание 8°C)	+ (8°C)	+ (8°C)		+ (8°C)
Возможность независимого регулирования жалюзи		Опция (нужен проводной пульт KJR-120C)		
Возможность подключения к системе центрального управления, системе диспетчеризации, системе удаленного управления через интернет (подключение к центральным пультам/шлюзам без доп.оборудования)	+	+	+	+
	(разъем XYE)	(разъем XYE)	(разъем XYE)	(разъем XYE)
Клеммы удаленного включения/отключения	+	+	+	+
Клеммы выдачи сигнала об аварии	+	+	+	+
Встроенная дренажная помпа	+	+	+	
Круговое распределение воздушного потока	+	+		
Возможность подачи воздуха в соседние помещения (воздуховод для отвода части потока)		+	+	
Возможность подключения воздуховода подачи свежего воздуха	+	+	+	+
Универсальное подключение воздуховодов (забор снизу или забор сзади)			+	
Автоматический перезапуск (с сохранением настроек пользователя)	+	+	+	+
Широкий температурный диапазон	+	+	+	+
Автоматическая оттайка	+	+	+	+
Легкий и удобный монтаж				
Присоединение дренажа с двух сторон			+	+
Блок электроники за декоративной панелью	+	+		
Сверхтонкий корпус		+		
Удобство и легкость в использовании				
3D Air Flow (регулировка вертикальных и горизонтальных жалюзи с пульта ДУ)				+
Wi-Fi управление	Опция	Опция	Опция	Опция
Функция "Любимый режим"				
Предотвращение обдува холодным воздухом	+	+	+	+
Кнопка включения без пульта (кнопка на внутреннем блоке)	+	+	+	+
Таймер	+	+	+	+
Режим турбо	+	+	Опция	+
Легкий монтаж и простое обслуживание				
Противопылевой фильтр в комплекте	+	+	+	+
Качественный пластик (не желтеет, нет выделения вредных веществ)	+	+	Металлический корпус	+

Артикулы

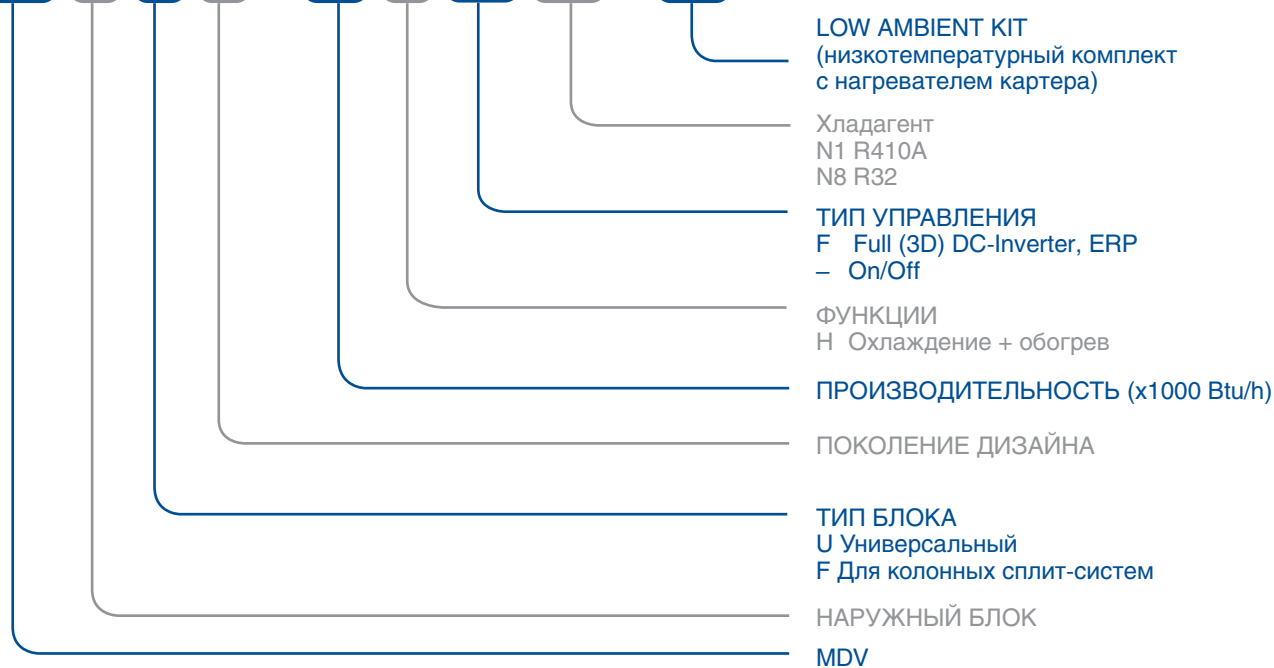
ВНУТРЕННИЕ БЛОКИ

MD **T** **I** - **18** **H** **W** **F** **N1**



НАРУЖНЫЕ БЛОКИ

MD **O** **U** **I** - **36** **H** **F** **N1** - **L**



Колонные кондиционеры, On/Off



Беспроводной пульт дистанционного управления RG10, с держателем
в комплекте

MDFPA4, MDFJ2, MDFM

Гарантия 3 года

7.03, 14.07, 17.15 кВт

Сплит-система колонного типа представляет собой систему кондиционирования воздуха с дистанционным управлением для создания в помещении комфортных климатических условий. Данный тип кондиционеров преимущественно используется для помещений большой площади, предполагающих значительное скопление людей: залов торжеств, кафе и ресторанов, холлов различных учреждений. Дальность потока воздуха достигает 15 метров! При невозможности осуществить монтаж кондиционеров другого типа ввиду особенностей помещения (отсутствие фальшпотолка, декоративных коробов, свободных подоконных ниш), колонные кондиционеры являются идеальным решением, а простота монтажа позволяет экономить внушительную долю средств на монтажных работах. Управление кондиционером осуществляется с пульта дистанционного управления (ДУ), поставляемого в комплекте, или с панели управления. Широкий воздушный поток, автоматические горизонтальные и вертикальные жалюзи позволяют кондиционерам быстро охлаждать и обогревать помещения большой площади.

ПРЕИМУЩЕСТВА:

Опциональный низкотемпературный комплект

Возможна комплектация низкотемпературным комплектом, который обеспечивает работу кондиционера в режиме охлаждения при температуре наружного воздуха до -25°C . При уличной температуре от $+15^{\circ}\text{C}$ до $+5^{\circ}\text{C}$ (в вечернее и ночное время летом или в межсезонье) сохраняется 100% холодопроизводительность кондиционера, что особенно актуально для помещений коммерческого назначения (например, магазинов).



100% производительность

Интегрированная панель управления

С панели управления на внутреннем блоке можно осуществлять следующие действия: включение и выключение кондиционера, блокировка режима, выбор скорости вращения вентилятора, выбор режима работы, установка заданной температуры, установка времени и таймера, включение покачивания заслонками.



Автоматический перезапуск

В случае непредвиденного отключения кондиционера из-за сбоя питания, после возобновления подачи электроэнергии кондиционер MDV продолжает свою работу в режиме "АВТО" с температурной уставкой $+24^{\circ}\text{C}$.

Функция обнаружения утечки хладагента

При обнаружении утечки хладагента сплит-система останавливает свою работу до устранения причины, при этом на дисплее высвечивается код ошибки.



Регулирование воздушного потока в двух плоскостях (3D Air Flow)

Жалюзи внутреннего блока качаются вправо-влево и вверх-вниз - создаваемый воздушный поток закручивается, становится мощным, объемным и достигает самых отдаленных уголков помещения.

ФУНКЦИОНАЛЬНЫЕ ОСОБЕННОСТИ:

Эффективность



низкотемпературный комплект (опция)



медные трубки с внутренними канавками трапециевидальной формы

Надежность



функция самодиагностики



обнаружение утечки хладагента



автоматический перезапуск



антикоррозийное покрытие теплообменника Golden Fin



защитная крышка присоединительных патрубков

Функциональность



3D Air Flow



Любимый режим

Здоровье и комфорт



функция Follow me



низкий уровень шума



теплый пуск



легкомоющаяся панель



моющийся фильтр

Легкий монтаж и простое обслуживание

Модель	Внутренний блок		MDFPA4-24ARN1	MDFJ2-48ARN1	MDFM-60ARN1
	Наружный блок		MDOFPA4-24AN1	MDOFJ2-48AN1	MDOFM-60AN1
Производительность	Охлаждение	кВт	7,03	14,07	17,15
	Нагрев (+ТЭН)	кВт	7,91 (+2,73)	16,12(+3,52)	18,9 (+3,52)
Электропитание (внутренний и наружный блок)		В/Гц/Ф	220-240/50/1		
Охлаждение	Номинальный потр. ток	А	11	9,5	11,5
	Номинальная потр. мощность	кВт	2,425	5,3	6,7
	EER	Вт/Вт	2,9	2,65	2,56
Нагрев	Номинальный потр. ток (+ТЭН)	А	11 (+12,4)	10 (+5,3)	11 (+5,7)
	Номинальная потр. мощность (+ТЭН)	кВт	2,47 (+2,73)	5,35 (+3,7)	5,59 (+3,9)
	COP	Вт/Вт	3,20	3,01	3,38
Расход воздуха (Выс./Низк.)		м³/ч	910/800	1488/1180	2326/1984
Уровень шума (ВБ; Выс./Низк.)		дБ(А)	47/40	54/46	54/50
Уровень шума (НБ)		дБ(А)	59,0	63,0	64,0
Хладагент	Тип		R410A		
	Заводская заправка	кг	1,92	3,30	
Размер	Ш x В x Г (ВБ)	мм	510*1750*315	540*1825*410	600*1934*455
	Ш x В x Г (НБ)	мм	890*673*342	900*1170*350	900*1170*350
Размер в упаковке	Ш x В x Г (ВБ)	мм	655*1910*405	690*1965*540	755*2080*585
	Ш x В x Г (НБ)	мм	995*740*398	1032*1307*443	1032*1307*443
Вес нетто	Внутренний блок	кг	38,4	52,9	67,0
	Наружный блок	кг	55,5	98,6	99,7
Вес брутто	Внутренний блок	кг	49,0	69,4	85,6
	Наружный блок	кг	58,7	109,3	111,2
Диаметр труб	Жидкостная труба	мм (дюйм)	9,53(3/8")	9,53(3/8")	
	Газовая труба	мм (дюйм)	15,88(5/8")	19(3/4")	
Максимальная длина труб		м	25	50	
Максимальный перепад по высоте между внутренним и наружным блоками		м	15	30	
Рабочие температурные границы, охлаждение		°C	+18°C (-25°C*) ~ +43°C		-7°C (-25°C*) ~ +43°C
Рабочие температурные границы, нагрев		°C	-7°C~+24°C		
Максимальная потребляемая мощность		кВт	3,45 (+2,73)	6,30 (+3,7)	7,5 (+3,9)
Максимальный потребляемый ток		А	18 (+12,4)	11 (+5,3)	12,6 (+5,7)
Пусковой ток		А	54,9	66	73
Подключение электропитания			Наружный		
Межблочный кабель (рекомендуемый)**			3*2,5мм²+ 5*1,5мм²	5*2,5мм²+3*1,5мм²	

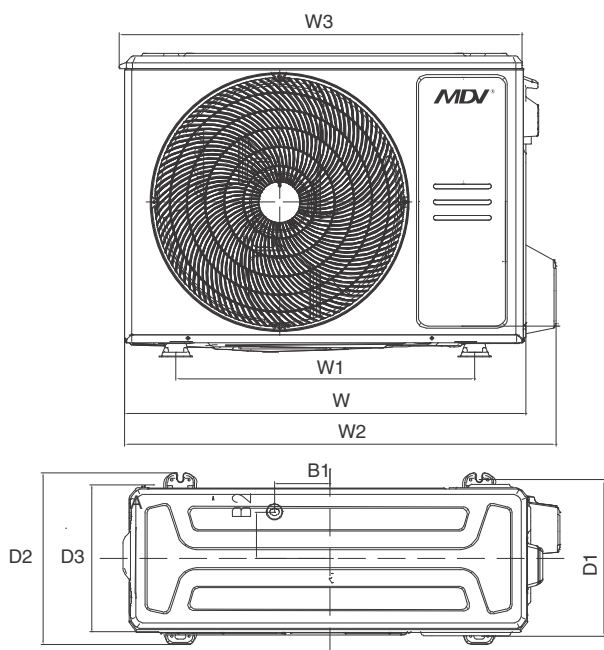
* При оснащении полупромышленной сплит-системы опциональным низкотемпературным комплектом.

** Межблочный кабель не входит в комплект поставок сплит-систем, докупается отдельно.

Размеры, мм

Наружные блоки

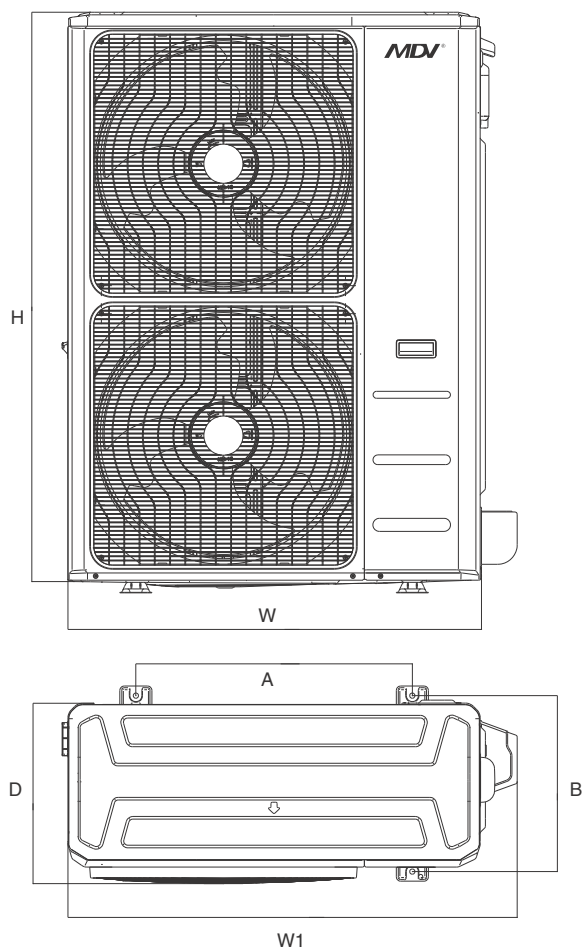
MDOFPA4-24AN1



W	D	H	W1	W2	W3	D1	D2	D3	B1	B2
890	342	673	663	955	895	348	380	325	61	52

Размеры указаны в мм.

MDOFJ2-48AN1, MDOFM-60AN1

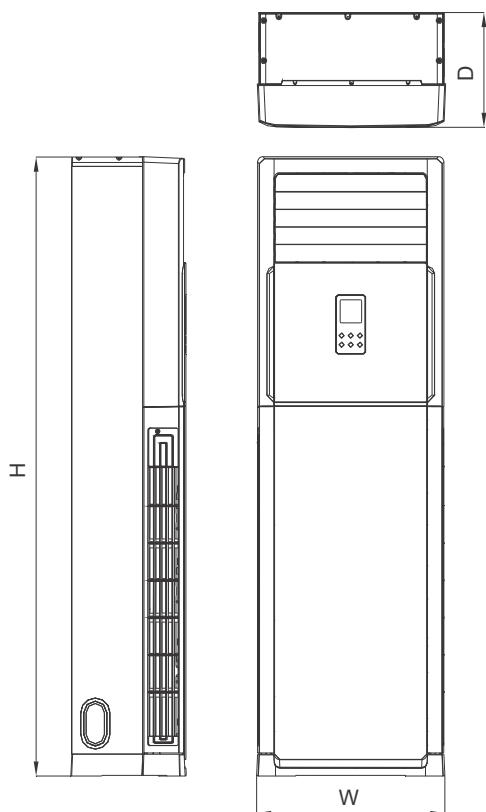


W	D	H	W1	A	B
900	350	1170	985	590	378

Размеры указаны в мм.

Внутренние блоки

MDFPA4-24ARN1, MDFJ2-48ARN1, MDFM-60ARN1

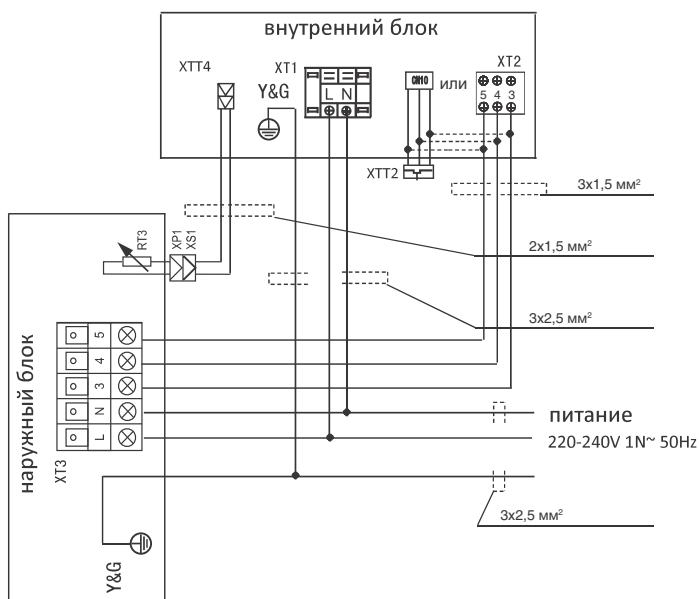


Размер (мм)	W	D	H
МДФРА4-24АРН1	510	315	1750
МДФJ2-48АРН1	540	410	1825
МДФМ-60АРН1	600	455	1934

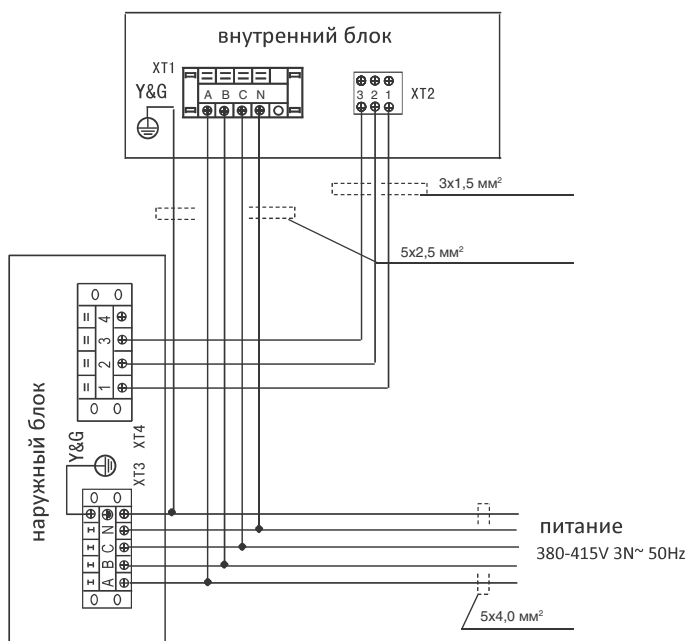
Размеры указаны в мм.

Схемы межблочных соединений

MDFPA4-24ARN1



MDFJ2-48ARN1, MDFM-60ARN1



Функциональные особенности

Эффективность



3D DC-Inverter

Кондиционеры MDV оснащаются инверторными компрессорами и инверторными вентиляторами внутреннего и наружного блоков, а также соответствуют требованиям Европейской директивы ERP (подробнее про директиву ERP см. на стр. 10).



Низкотемпературный комплект

Обеспечивает работу кондиционера в режиме охлаждения при температуре наружного воздуха до -25°C или -40°C . При уличной температуре от $+15^{\circ}\text{C}$ до $+5^{\circ}\text{C}$ (в вечернее и ночное время летом или в межсезонье) сохраняется 100% холодопроизводительность кондиционера.



Обогрев при низких температурах наружного воздуха

Специально спроектированный фреоновый контур кондиционера позволяет ему работать на обогрев даже при уличной температуре -30°C !



Охлаждение при низких температурах наружного воздуха

Специально спроектированный фреоновый контур кондиционера позволяет ему работать в режиме охлаждения даже при уличной температуре -25°C .



Медные трубки с внутренними канавками трапециевидной формы

По сравнению с традиционными медными трубками, они обеспечивают большую эффективность теплообмена, снижая энергопотребление.

Надежность



Функция самодиагностики

Микроконтроллер кондиционера, отслеживающий нестандартный режим работы или неисправность узлов, автоматически остановит и защитит от поломки систему. В это время на дисплее внутреннего блока отобразится код ошибки или аварии.



Обнаружение утечки хладагента

При обнаружении утечки хладагента сплит-система останавливает свою работу до устранения причины, при этом на дисплее высвечивается код ошибки.



Автоматический перезапуск

В случае непредвиденного отключения кондиционера из-за сбоя питания, после возобновления подачи электроэнергии он автоматически возвращается к работе с предыдущими настройками.



Антикоррозийное покрытие теплообменников внутр. и наруж. блоков Golden Fin

Применение покрытия Golden Fin улучшает эффективность теплообмена, а также увеличивает срок эксплуатации кондиционера.



Защитная крышка присоединительных патрубков наружного блока

Эта крышка защищает патрубки от ударов во время транспортировки. Кроме того, она предотвращает стекание с патрубков сконденсировавшейся воды.



Самоочистка наружного блока (Anti-dust)

После завершения работы наружный блок производит самоочистку теплообменника от накопившейся пыли (с помощью потока воздуха).

Функциональность



Проводной пульт управления

В отличие от инфракрасного дистанционного пульта управления, проводной пульт может быть закреплен на стене, что предотвращает его потерю. Это очень удобно для использования в офисах и на предприятиях.



Wi-Fi управление (опция)

С помощью Wi-Fi модуля можно управлять кондиционером через удобное приложение с вашего смартфона или планшета: включать и выключать, изменять настройки, запускать функции и т.д.



Регулирование воздушного потока в двух плоскостях (3D Air Flow)

Ступенчатое регулирование вертикального и горизонтального положения жалюзи позволяет максимально точно настроить направление воздушного потока в помещении, а режим качания обеспечивает его равномерное распределение. Настраивается с пульта дистанционного управления.



Запоминание положения жалюзи

При включении кондиционера жалюзи автоматически перемещаются в то же положение, в котором они были установлены перед выключением.



Функция дежурного обогрева (8°C или $8^{\circ}\text{C}/12^{\circ}\text{C}$)

Как только температура в помещении опускается до $8^{\circ}\text{C}/12^{\circ}\text{C}$, кондиционер включается в режиме обогрева, что позволяет поддерживать стабильную температуру в неотапливаемых помещениях.



Режим ECO

Кнопка ECO позволяет одним нажатием перевести кондиционер в экономичный режим. Благодаря автоматическому регулированию выставленной температуры, скорости вентилятора и режима работы компрессора, кондиционер работает в наиболее оптимальном режиме. Данный режим экономит до 60% электроэнергии.



Режим Turbo

В этом режиме кондиционер до максимума увеличивает производительность обогрева или охлаждения и быстро нагревает или охлаждает помещение, обеспечивая достижение желаемой температуры в кратчайшее время.



Любимый режим

Кондиционеры MDV могут оснащаться функцией «Любимый режим», с помощью которой пользователь может сохранить параметры своего любимого режима работы кондиционера и в дальнейшем включать его одной кнопкой с помощью пульта ДУ.



Диспетчеризация и центральное управление

Подключение к центральным контроллерам или шлюзам систем диспетчеризации возможно напрямую или используя модуль адресации NIM01. К центральному контроллеру или шлюзам систем диспетчеризации можно подключить до 64 внутренних блоков. Построение системы диспетчеризации возможно с использованием шлюзов протоколов BACnet, Lonworks, Modbus.



Клеммы удаленного включения-отключения

Кондиционеры MDV оснащаются специальными клеммами, с помощью которых можно удаленно включить или отключить кондиционер в любой момент времени.



Клеммы вывода сигнала об аварии

Кондиционеры MDV оснащаются специальными клеммами, с помощью которых можно получать сигнал о неисправности кондиционера и передавать его, например, на диспетчерский пункт.



Режим 1Вт Standby

Интеллектуальная технология 1Вт Standby снижает потребление электроэнергии в режиме ожидания до 1 Вт вместо стандартных 4-5 Вт. Это обеспечивает до 80% экономии электроэнергии.



Функция контролируемого энергосбережения (GEAR)

Функция GEAR ограничивает мощность сплит-системы (100%, 75%, 50% от общей производительности), при этом частота компрессора, а также скорость мотора вентилятора наружного и внутреннего блоков будут ограничены в этих пределах. Эта возможность предусмотрена для контролируемого энергосбережения.



Независимое регулирование жалюзи

Кассетные кондиционеры MDV имеют возможность независимого регулирования жалюзи, что позволяет точно настроить распределение воздуха по помещению.*

*При применении опционального проводного пульта.



Панель с круговым распределением воздушного потока

Панель с круговым (360°) распределением воздуха обеспечивает быстрое и равномерное охлаждение или нагрев помещения большого объема.

Здоровье и комфорт



Температурная компенсация (защита от простуды)

Автоматически учитывается разница температур в нижней части помещения (в зоне нахождения человека) и в верхней части (на уровне кондиционера), и создается заданная с пульта управления температура именно в зоне нахождения человека.



Режим Follow me

При активации этой функции кондиционер отслеживает температуру в помещении с помощью датчика, который расположен в пульте дистанционного управления. Положив пульт рядом с собой, пользователь обеспечит комфортную температуру непосредственно в той части комнаты, где находится.



Самоочистка внутреннего блока

В режиме самоочистки внутреннего блока пыль с теплообменника удаляется с помощью конденсата, предотвращая появление бактерий и плесени.

В режиме слабого охлаждения, а затем в режиме вентиляции, пыль смывается с теплообменника конденсатом. Затем происходит осушение уже чистого кондиционера в режиме слабого обогрева. И на финальном этапе - нормализация температуры внутреннего блока в режиме вентиляции.



Контроль уровня влажности

При активации этой функции* пользователь задает желаемую относительную влажность в помещении (от 30 до 90%). Кондиционер, благодаря встроенному датчику, отслеживает относительную влажность в помещении и поддерживает ее на заданном уровне.

*Если влажность помещения менее выбранного пользователем уровня, кондиционер не способен увеличить ее до выбранного уровня.



Биполярный ионизатор Air Magic

Биполярный ионизатор генерирует и положительные (катионы), и отрицательные ионы (анионы). Они уничтожают бактерии, находящиеся в воздухе, и превращают их в безвредные молекулы воды.



Мягкое охлаждение Breeze Away

Функция Breeze Away позволяет мягко охладить помещение. При активации функции, жалюзи внутреннего блока принимают горизонтальное положение, скорость вентилятора снижается до минимального уровня. Таким образом охлажденный воздух плавно распространяется вдоль потолка и опускается вниз.



Фотокаталитический фильтр тонкой очистки

Фотокаталитический фильтр с диоксидом титана (TiO₂) очищает воздух от формальдегидов, аммиака, и не требует замены.



Умный глаз

Инфракрасный датчик сканирует помещение, и, в зависимости от присутствия человека, кондиционер автоматически регулирует направление воздушного потока, обеспечивая лучший комфорт; меняет производительность работы.



Режим комфортного сна

В режиме комфортного сна кондиционер постепенно изменяет уставку температуры (повышает в режиме охлаждения, снижает в режиме обогрева), затем в течение нескольких часов поддерживает температуру постоянной, затем отключается.*

*Подробное описание функции смотрите в инструкции по эксплуатации.



Режим Silent (англ. «Тихий»)

При включении этого режима, кондиционер MDV переходит в режим тишины, максимально снижая шум.



Низкий уровень шума

Применение самых продвинутых технологий при разработке и изготовлении кондиционеров MDV позволяет достичь минимального уровня шума.



Теплый пуск

При включении режима нагрева скорость вращения вентилятора автоматически возрастает от наименьшей до установленной пользователем в соответствии с ростом температуры испарителя. Эта функция позволяет предотвратить поступление холодного воздуха в начале работы и избежать некомфортных ощущений.



Возможность отключения подсветки дисплея и звуковых сигналов внутреннего блока

Кондиционеры MDV имеют функцию отключения подсветки дисплея и звуковых сигналов внутреннего блока для обеспечения максимального комфорта.



Автоматическая регулировка яркости дисплея

Кондиционер автоматически регулирует яркость дисплея на передней панели в зависимости от освещенности в помещении.

Легкий монтаж и простое обслуживание



Легко снимающаяся панель

Лицевая панель внутреннего блока легко снимается для очистки.



Моющийся фильтр

Моющийся фильтр легко очистить в домашних условиях.



Встроенный дренажный насос

Дренажный насос способен поднять конденсат на высоту до 750 мм (в зависимости от модели).



Упор для фиксации блока при обслуживании или монтаже

Кондиционеры MDV могут оснащаться упорами для фиксации блока при обслуживании или монтаже, что упрощает и сокращает время работы.



2 варианта присоединения трубопровода

Присоединение соединительных трубопроводов и дренажного шланга может выполняться как с левой, так и с правой стороны внутреннего блока.



Компактный дизайн

Сокращение до минимума габаритов изделия улучшает внешний вид и расширяет возможности установки.